

見積参考資料

工事名 R 1 波土 池ノ内谷他 美波・北河内他 砂防工事

◇経費情報◇

工種区分	砂防・地すべり等工事
単価地区	美波 1
施工地域・工事場所	補正無し（地方部 施工場所が一般交通等の影響を受けない場合）
前金支出割合	補正を行わない
契約保証	金銭的保証
現場環境改善費	計上しない

注意

「見積参考資料」は入札参加者の迅速で適正な工事費の見積りのための一資料であり、請負契約を拘束するものではない。

設計内訳書（通常砂防）

工事名	R 1 波土 池ノ内谷他 美波・北河内他 砂防工事				事業区分 工事区分	砂防・地すべり対策 砂防堰堤	
工事区分・工種・種別・細別	規格	単位	数量	単価	金額	数量・金額増減	摘要
砂防堰堤		式	1				
砂防土工		式	1				
法面整形工		式	1				
法面整形(盛土部)	法面締め:無し,現場制約:無し	m2	7				単 1号
法面工		式	1				
柵工		式	1				
柵工		m	2				単 2号
かご工		式	1				
鋼製カゴ		m2	62				単 3号
コンクリート堰堤工		式	1				
コンクリート堰堤本体工		式	1				
コンクリート	コンクリート規格:18-5-40(高炉B),養生費:一般養生,生 コンクリート割増額:無し	m3	57				単 4号
型枠	型枠の種類:一般型枠	m2	28				単 5号

設計内訳書 (通常砂防)

工事名	R 1 波土 池ノ内谷他 美波・北河内他 砂防工事				事業区分 工事区分	砂防・地すべり対策 砂防堰堤	
工事区分・工種・種別・細別	規格	単位	数量	単価	金額	数量・金額増減	摘要
足場	安全柵:無し	m	22				単 6号
鋼製堰堤工		式	1				
鋼製堰堤本体工		式	1				
鋼製枠*		式	1				内 1号
現場塗装工		式	1				
現場塗装工* (中塗・上塗)		m2	22				単 7号
流路		式	1				
砂防土工		式	1				
掘削工		式	1				
掘削(砂防)	土質:土砂, 施工数量:3,000m3未満, 障害:無し	m3	100				単 8号
残土処理工		式	1				
土砂等運搬	土質:土砂(岩塊・玉石混り土含む)	m3	170				単 9号
残土等処分		m3	170				単 10号

設計内訳書（通常砂防）

工事名	R1 波土 池ノ内谷他 美波・北河内他 砂防工事				事業区分 工事区分	砂防・地すべり対策 流路	
工事区分・工種・種別・細別	規格	単位	数量	単価	金額	数量・金額増減	摘要
流路護岸工		式	1				
作業土工		式	1				
床掘り	土質:土砂	m3	160				単 11号
埋戻し	土質:土砂	m3	80				単 12号
基面整正		m2	90				単 13号
コンクリート擁壁工 (溪流保全工)		式	1				
コンクリート		m3	30				単 14号
目地板	目地板の種類:瀝青繊維質目地板t=10, 目地板厚さ: 厚10mm	m2	4				単 15号
水抜パイプ		m	8				単 16号
型枠	型枠の種類:一般型枠	m2	90				単 17号
型枠 (裏型枠)	型枠の種類:一般型枠	m2	80				単 18号
水叩工 (底版)		式	1				
コンクリート		m3	20				単 19号

設計内訳書（通常砂防）

工事名	R1波土 池ノ内谷他 美波・北河内他 砂防工事				事業区分 工事区分	砂防・地すべり対策 流路	
工事区分・工種・種別・細別	規格	単位	数量	単価	金額	数量・金額増減	摘要
目地板		m2	17				単 20号
床固め工		式	1				
床固め本体工 (床固工)		式	1				
コンクリート		m3	8				単 21号
型枠		m2	22				単 22号
足場工		m	8				単 23号
側壁工 (落差工)		式	1				
コンクリート		m3	5				単 24号
目地板	目地板の種類: 瀝青繊維質目地板t=10, 目地板厚さ: 厚10mm	m2	5				単 25号
水抜パイプ	管径・管種類: VPφ65, フィルター: 有り	m	1				単 26号
型枠	型枠の種類: 一般型枠	m2	12				単 27号
足場	安全柵: 無し	掛m2	12				単 28号
型枠 裏型枠	型枠の種類: 一般型枠	m2	12				単 29号

設計内訳書 (通常砂防)

工事名	R 1 波土 池ノ内谷他 美波・北河内他 砂防工事				事業区分 工事区分	砂防・地すべり対策 流路	
工事区分・工種・種別・細別	規格	単位	数量	単価	金額	数量・金額増減	摘要
水叩工 (落差工)		式	1				
コンクリート		m3	1				単 30号
目地板	目地板の種類:瀝青繊維質目地板t=10, 目地板厚さ: 厚10mm	m2	4				単 31号
床固め本體工 (1号止め壁)		式	1				
コンクリート		m3	2				単 32号
型枠	型枠の種類:一般型枠	m2	12				単 33号
足場	安全柵:無し	掛m2	10				単 34号
床固め本體工 (2号止め壁)		式	1				
コンクリート		m3	1				単 35号
型枠	型枠の種類:一般型枠	m2	4				単 36号
重圧管		m	6				単 37号
仮設工		式	1				
仮設撤去工		式	1				

設計内訳書（通常砂防）

工事名	R1 波土 池ノ内谷他 美波・北河内他 砂防工事				事業区分 工事区分	砂防・地すべり対策 流路	
工事区分・工種・種別・細別	規格	単位	数量	単価	金額	数量・金額増減	摘要
大型土のう撤去		袋	19				単 38号
暗渠配水管撤去		m	73				単 39号
交通管理工		式	1				
交通誘導警備員 A		人日	15				単 40号
交通誘導警備員 B		人日	180				単 41号
直接工事費		式	1				
共通仮設		式	1				
共通仮設費		式	1				
技術管理費		式	1				
施工調査費 (施工調査2件)		式	1				内 2号
共通仮設費（率計上）		式	1				
純工事費		式	1				
現場管理費		式	1				

設計内訳書 (県単砂防)

工事名	R 1 波土 池ノ内谷他 美波・北河内他 砂防工事				事業区分 工事区分	砂防・地すべり対策 斜面对策	
工事区分・工種・種別・細別	規格	単位	数量	単価	金額	数量・金額増減	摘要
斜面对策		式	1				
砂防土工		式	1				
掘削工		式	1				
掘削	土質:土砂,施工方法:上記以外(小規模),施工数量: 小規模(標準以外)	m3	30				単 42号
埋戻し工		式	1				
埋戻し	土質区分:土砂,土質:土砂	m3	1				単 43号
盛土工		式	1				
盛土(流用土)	施工幅員:2.5m未満	m3	1				単 44号
残土処理工		式	1				
土砂等搬出* (小型不整地運搬車)		m3	30				単 45号
土砂等運搬	土質:土砂(岩塊・玉石混り土含む)	m3	30				単 46号
残土等処分		m3	30				単 47号
擁壁工		式	1				

設計内訳書（県単砂防）

工事名	R1 波土 池ノ内谷他 美波・北河内他 砂防工事				事業区分 工事区分	砂防・地すべり対策 斜面对策	
工事区分・工種・種別・細別	規格	単位	数量	単価	金額	数量・金額増減	摘要
場所打擁壁工 練石積		式	1				
練石積(人肩)*		m2	48				単 48号
水抜ハ°イフ°	管径・管種類:VP-65,フィルター:有り	m	4				単 49号
排水工		式	1				
排水工		式	1				
水止コンクリート*		m	7				単 50号
舗装工		式	1				
平張コンクリート		式	1				
コンクリート*		m3	1				単 51号
路盤*		m2	8				単 52号
階段工		式	1				
2号階段工 (L=5.6m)		式	1				
コンクリート*		m3	2				単 53号

設計内訳書（県単砂防）

工事名	R 1 波土 池ノ内谷他 美波・北河内他 砂防工事				事業区分 工事区分	砂防・地すべり対策 斜面对策	
工事区分・工種・種別・細別	規格	単位	数量	単価	金額	数量・金額増減	摘要
型枠*		m2	6				単 54号
基礎材*		m2	7				単 55号
基面整正*		m2	7				単 56号
3号階段工 (L=8.7m)		式	1				
コンクリート*		m3	3				単 57号
型枠*		m2	12				単 58号
基礎材*		m2	12				単 59号
基面整正*		m2	12				単 60号
3号階段踊場 (L=1.0m)		式	1				
コンクリート*		m3	0.2				単 61号
型枠*		m2	0.6				単 62号
基礎材*		m2	1				単 63号
基面整正*		m2	1				単 64号

設計内訳書（県単砂防）

工事名	R 1 波土 池ノ内谷他 美波・北河内他 砂防工事				事業区分 工事区分	砂防・地すべり対策 斜面对策	
工事区分・工種・種別・細別	規格	単位	数量	単価	金額	数量・金額増減	摘要
4号階段工 (L=4.5m)		式	1				
コンクリート*		m3	1				単 65号
型枠*		m2	5				単 66号
基礎材*		m2	6				単 67号
基面整正*		m2	5				単 68号
雑工		式	1				
雑工		式	1				
ブロック塀取壊し・復旧*		式	1				内 3号
水栓柱撤去・復旧*		式	1				内 4号
水道メーター移設*		式	1				内 5号
仮設工		式	1				
碎石舗装工		式	1				
碎石舗装*		m2	150				単 69号

設計内訳書（県単砂防）

工事名	R1 波土 池ノ内谷他 美波・北河内他 砂防工事				事業区分 工事区分	砂防・地すべり対策 斜面对策	
工事区分・工種・種別・細別	規格	単位	数量	単価	金額	数量・金額増減	摘要
交通管理工		式	1				
交通誘導警備員 B		人日	54				単 70号
直接工事費		式	1				
共通仮設		式	1				
共通仮設費（率計上）		式	1				
純工事費		式	1				
現場管理費		式	1				
工事原価		式	1				
一般管理費等		式	1				
工事価格		式	1				
消費税額及び地方消費税額		式	1				
工事費計		式	1				

一式当り内訳書

単価使用年月	2019.08
歩掛適用年月	2019.08
労務調整係数	1.000-00000 0.0 0

内 1号	鋼製枠*								
名称・規格	条件	単位	数量	単価	金額	数量・金額増減	摘要		
Jスリット材料費* (H≦3m)		t	4.5						
架設工*		t	4.5				単 76号		
コンクリート削孔* 径30、深さ250		孔	24						
ケミカルアンカーR22*		本	24						
鉄筋コンクリート用棒鋼 SD345 D16~25		t	0.3						
足場工	単管傾斜足場, 不要, 標準(1.0)	掛m2	20				単 77号		
足場工	単管足場, 不要, 標準(1.0)	掛m2	10				単 78号		
合計									

一式当り内訳書

単価使用年月	2019.08
歩掛適用年月	2019.08
労務調整係数	1.000-00000 0.0 0

内 2号	施工調査費 (施工調査2件)							
名称・規格	条件	単位	数量	単価	金額	数量・金額増減	摘要	
施工調査費		式	1				単 85号	
施工調査費		式	1				単 86号	
合計								

一式当り内訳書

単価使用年月	2019.08
歩掛適用年月	2019.08
労務調整係数	1.000-00000 0.0 0

内 3号	ブロック塀取壊し・復旧*							
名称・規格	条件	単位	数量	単価	金額	数量・金額増減	摘要	
ブロック塀取壊し・復旧 (取壊しL=5.8m、復旧6.75m)		式	1					
合計								

一式当り内訳書

単価使用年月	2019.08
歩掛適用年月	2019.08
労務調整係数	1.000-00000 0.0 0

内 4号	水栓柱撤去・復旧*							
	名称・規格	条件	単位	数量	単価	金額	数量・金額増減	摘要
	水栓柱撤去・復旧		式	1				
	合計							

一式当り内訳書

単価使用年月	2019.08
歩掛適用年月	2019.08
労務調整係数	1.000-00000 0.0 0

内 5号	水道メーター移設*							
	名称・規格	条件	単位	数量	単価	金額	数量・金額増減	摘要
	水道メーター移設		式	1				
	合計							

1次単価表

単価使用年月	2019.08
歩掛適用年月	2019.08
労務調整係数	1.000-00000 0.0 0

単 1号	法面整形(盛土部)	法面締固め:無し,現場制約:無し	単位	m2	単位数量	1	単価
名称・規格		条件	単位	数量	単価	金額	摘要
	法面整形	盛土部,無し,無し,イ質土、砂及び砂質土、粘性土、全ての費用	m2	1			
	合計						
	単価						円/m2

1 次単価表

単価使用年月	2019.08
歩掛適用年月	2019.08
労務調整係数	1.000-00000 0.0 0

単 2号	柵工		単位	m	単位数量	10	単価	
名称・規格		条件	単位	数量	単価	金額	摘要	
	止杭工		本	13				単 71号
	横木 末口径0.06m×長4.0m		本	17.9				
	なまし鉄線 #12 径2.6		kg	3				
	合計							
	単価							円/m

1次単価表

単価使用年月	2019.08
歩掛適用年月	2019.08
労務調整係数	1.000-00000 0.0 0

単 3号	鋼製カゴ		単位	m2	単位数量	1	単価	
名称・規格		条件	単位	数量	単価	金額	摘要	
	かごマット(多段積型)工	B型, 亜鉛アルミ鉄線, 1:0.5以下, 9段, 0段, 割栗石, 15~20cm, 標準(90m3), 142m2/100m2	m2	1				単 72号
	合計							
	単価							円/m2

1次単価表

単価使用年月	2019.08
歩掛適用年月	2019.08
労務調整係数	1.000-00000 0.0 0

単 4号	コンクリート	コンクリート規格:18-5-40(高炉B), 養生費:一般養生, 生コンクリート割増額:無し	単位	m3	単位数量	1	単価	
名称・規格		条件	単位	数量	単価	金額	摘要	
	一般部コンクリート打設	10m3/日以上50m3/日未満, 無, 18-5-40(高炉B), 無, 一般養生, 無, 標準(1.0)	m3	1				単 73号
	合計							
	単価							円/m3

1次単価表

単価使用年月	2019.08
歩掛適用年月	2019.08
労務調整係数	1.000-00000 0.0 0

単 5号	型枠	型枠の種類:一般型枠	単位	m2	単位数量	1	単価	
名称・規格		条件	単位	数量	単価	金額	摘要	
	型枠工[砂防]	無,標準(1.0)	m2	1			単 74号	
	合計							
	単価						円/m2	

1次単価表

単価使用年月	2019.08
歩掛適用年月	2019.08
労務調整係数	1.000-00000 0.0 0

単 6号	足場	安全柵:無し	単位	m	単位数量	1	単価	
名称・規格		条件	単位	数量	単価	金額	摘要	
	足場設置・撤去[砂防]		m	1			単 75号	
	合計							
	単価						円/m	

1次単価表

単価使用年月	2019.08
歩掛適用年月	2019.08
労務調整係数	1.000-00000 0.0 0

単 7号	現場塗装工* (中塗・上塗)	単位	m2	単位数量	1	単価	
名称・規格		条件	単位	数量	単価	金額	摘要
	現場塗装工(はけ塗り) (鋼製砂防堰堤・スリット堰堤B型)	格子形鋼製砂防堰堤, 各種, 各種, 12kg/100m2, 11kg/100m2, 1.5L/100m2, 1.375L/100m2	m2	1			単 79号
	合計						
	単価						円/m2

1次単価表

単価使用年月	2019.08
歩掛適用年月	2019.08
労務調整係数	1.000-00000 0.0 0

単 8号	掘削(砂防)	単位	m3	単位数量	1	単価	
名称・規格		条件	単位	数量	単価	金額	摘要
	掘削(砂防)	土質:土砂, 施工数量:3,000m3未満, 障害:無し	m3	1			
	合計						
	単価						円/m3

1次単価表

単価使用年月	2019.08
歩掛適用年月	2019.08
労務調整係数	1.000-00000 0.0 0

単 9号	土砂等運搬	土質:土砂(岩塊・玉石混り土含む)	単位	m3	単位数量	1	単価	
名称・規格		条件	単位	数量	単価	金額	摘要	
	土砂等運搬	標準,バックホ山積0.8m3(平積0.6m3),土砂(岩塊・玉石混り土含む),無し,15.5km以下	m3	1				
	合計							
	単価							円/m3

1次単価表

単価使用年月	2019.08
歩掛適用年月	2019.08
労務調整係数	1.000-00000 0.0 0

単 10号	残土等処分		単位	m3	単位数量	1	単価	
名称・規格		条件	単位	数量	単価	金額	摘要	
	残土等処分		m3	1				
	合計							
	単価							円/m3

1次単価表

単価使用年月	2019.08
歩掛適用年月	2019.08
労務調整係数	1.000-00000 0.0 0

単 11号	床掘り	土質:土砂	単位	m3	単位数量	1	単価	
名称・規格		条件	単位	数量	単価	金額	摘要	
床掘り		土砂,標準,無し,無し	m3	1				
合計								
単価							円/m3	

1次単価表

単価使用年月	2019.08
歩掛適用年月	2019.08
労務調整係数	1.000-00000 0.0 0

単 12号	埋戻し	土質:土砂	単位	m3	単位数量	1	単価	
名称・規格		条件	単位	数量	単価	金額	摘要	
埋戻し		最大埋戻幅1m未満	m3	1				
合計								
単価							円/m3	

1次単価表

単価使用年月	2019.08
歩掛適用年月	2019.08
労務調整係数	1.000-00000 0.0 0

単 13号	基面整正		単位	m2	単位数量	1	単価	
	名称・規格	条件	単位	数量	単価	金額	摘要	
	基面整正		m2	1				
	合計							
	単価						円/m2	

1次単価表

単価使用年月	2019.08
歩掛適用年月	2019.08
労務調整係数	1.000-00000 0.0 0

単 14号	コンクリート		単位	m3	単位数量	1	単価	
	名称・規格	条件	単位	数量	単価	金額	摘要	
	コンクリート	無筋・鉄筋構造物,コンクリートポンプ車打設,18-8-40(高炉),10m3以上100m3未満,一般養生,延長無し,全ての費用	m3	1				
	合計							
	単価						円/m3	

1次単価表

単価使用年月	2019.08
歩掛適用年月	2019.08
労務調整係数	1.000-00000 0.0 0

単 15号	目地板	目地板の種類:瀝青繊維質目地板t=10,目地板厚さ:厚10mm	単位	m2	単位数量	1	単価	
名称・規格		条件	単位	数量	単価	金額	摘要	
目地板		瀝青繊維質目地板t=10	m2	1				
合計								
単価							円/m2	

1次単価表

単価使用年月	2019.08
歩掛適用年月	2019.08
労務調整係数	1.000-00000 0.0 0

単 16号	水抜パイプ		単位	m	単位数量	1	単価	
名称・規格		条件	単位	数量	単価	金額	摘要	
硬質塩化ビニル管(一般管) VP-65			m	1				
合計								
単価							円/m	

1 次単価表

単価使用年月	2019.08
歩掛適用年月	2019.08
労務調整係数	1.000-00000 0.0 0

単 17号	型枠	型枠の種類:一般型枠	単位	m2	単位数量	1	単価	
名称・規格		条件	単位	数量	単価	金額	摘要	
	型枠	一般型枠, 鉄筋・無筋構造物	m2	1				
	合計							
	単価							円/m2

1 次単価表

単価使用年月	2019.08
歩掛適用年月	2019.08
労務調整係数	1.000-00000 0.0 0

単 18号	型枠 (裏型枠)	型枠の種類:一般型枠	単位	m2	単位数量	1	単価	
名称・規格		条件	単位	数量	単価	金額	摘要	
	型枠	一般型枠, 鉄筋・無筋構造物	m2	1				
	合計							
	単価							円/m2

1次単価表

単価使用年月	2019.08
歩掛適用年月	2019.08
労務調整係数	1.000-00000 0.0 0

単 19号	名称・規格	条件	単位	数量	単価	金額	単価	摘要
	コンクリート		単位	m3	単位数量	1	単価	
	コンクリート	無筋・鉄筋構造物,コンクリートポンプ車打設,18-8-40(高炉),10m3以上100m3未満,一般養生,延長無し,全ての費用	m3	1				
	合計							
	単価						円/m3	

1次単価表

単価使用年月	2019.08
歩掛適用年月	2019.08
労務調整係数	1.000-00000 0.0 0

単 20号	名称・規格	条件	単位	数量	単価	金額	単価	摘要
	目地板		単位	m2	単位数量	1	単価	
	目地板	瀝青繊維質目地板t=10	m2	1				
	合計							
	単価						円/m2	

1次単価表

単価使用年月	2019.08
歩掛適用年月	2019.08
労務調整係数	1.000-00000 0.0 0

単 21号	名称・規格	条件	単位	数量	単価	金額	単価	概要
	コンクリート		単位	m3	単位数量	1	単価	
	コンクリート	無筋・鉄筋構造物, コンクリートポンプ車打設, 18-8-40(高炉), 10m3以上100m3未満, 一般養生, 延長無し, 全ての費用	m3	1				
	合計							
	単価						円/m3	

1次単価表

単価使用年月	2019.08
歩掛適用年月	2019.08
労務調整係数	1.000-00000 0.0 0

単 22号	名称・規格	条件	単位	数量	単価	金額	単価	概要
	型枠		単位	m2	単位数量	1	単価	
	型枠	一般型枠, 鉄筋・無筋構造物	m2	1				
	合計							
	単価						円/m2	

1次単価表

単価使用年月	2019.08
歩掛適用年月	2019.08
労務調整係数	1.000-00000 0.0 0

単 23号	足場工		単位	m	単位数量	1	単価	
名称・規格		条件	単位	数量	単価	金額	摘要	
足場設置・撤去[砂防]			m	1			単 75号	
合計								
単価							円/m	

1次単価表

単価使用年月	2019.08
歩掛適用年月	2019.08
労務調整係数	1.000-00000 0.0 0

単 24号	コンクリート		単位	m3	単位数量	1	単価	
名称・規格		条件	単位	数量	単価	金額	摘要	
コンクリート		無筋・鉄筋構造物,コンクリートポンプ車打設,18-8-40(高炉),10m3以上100m3未満,一般養生,延長無し,全ての費用	m3	1				
合計								
単価							円/m3	

1次単価表

単価使用年月	2019.08
歩掛適用年月	2019.08
労務調整係数	1.000-00000 0.0 0

単 25号	目地板	目地板の種類:瀝青繊維質目地板t=10, 目地板厚さ:厚10mm	単位	m2	単位数量	1	単価	
名称・規格		条件	単位	数量	単価	金額	摘要	
	目地板	瀝青繊維質目地板t=10	m2	1				
	合計							
	単価							円/m2

1次単価表

単価使用年月	2019.08
歩掛適用年月	2019.08
労務調整係数	1.000-00000 0.0 0

単 26号	水抜パイプ	管径・管種類:VP φ65, フィルター:有り	単位	m	単位数量	1	単価	
名称・規格		条件	単位	数量	単価	金額	摘要	
	材料費(m)		m	1				単 80号
	合計							
	単価							円/m

1 次単価表

単価使用年月	2019.08
歩掛適用年月	2019.08
労務調整係数	1.000-00000 0.0 0

単 27号	型枠	型枠の種類:一般型枠	単位	m2	単位数量	1	単価	
名称・規格		条件	単位	数量	単価	金額	摘要	
型枠		一般型枠, 鉄筋・無筋構造物	m2	1				
合計								
単価							円/m2	

1 次単価表

単価使用年月	2019.08
歩掛適用年月	2019.08
労務調整係数	1.000-00000 0.0 0

単 28号	足場	安全柵:無し	単位	掛m2	単位数量	1	単価	
名称・規格		条件	単位	数量	単価	金額	摘要	
足場工		単管傾斜足場, 不要, 標準(1.0)	掛m2	1			単 77号	
合計								
単価							円/掛m2	

1次単価表

単価使用年月	2019.08
歩掛適用年月	2019.08
労務調整係数	1.000-00000 0.0 0

単 29号	型枠 裏型枠	型枠の種類:一般型枠	単位	m2	単位数量	1	単価	
名称・規格		条件	単位	数量	単価	金額	摘要	
型枠		一般型枠, 鉄筋・無筋構造物	m2	1				
合計								
単価							円/m2	

1次単価表

単価使用年月	2019.08
歩掛適用年月	2019.08
労務調整係数	1.000-00000 0.0 0

単 30号	コンクリート		単位	m3	単位数量	1	単価	
名称・規格		条件	単位	数量	単価	金額	摘要	
コンクリート		無筋・鉄筋構造物, コンクリートポンプ車打設, 18-8-40(高炉), 10m3以上100m3未満, 一般養生, 延長無し, 全ての費用	m3	1				
合計								
単価							円/m3	

1次単価表

単価使用年月	2019.08
歩掛適用年月	2019.08
労務調整係数	1.000-00000 0.0 0

単 31号	目地板	目地板の種類:瀝青繊維質目地板t=10, 目地板厚さ:厚10mm	単位	m2	単位数量	1	単価	
名称・規格		条件	単位	数量	単価	金額	摘要	
目地板		瀝青繊維質目地板t=10	m2	1				
合計								
単価							円/m2	

1次単価表

単価使用年月	2019.08
歩掛適用年月	2019.08
労務調整係数	1.000-00000 0.0 0

単 32号	コンクリート		単位	m3	単位数量	1	単価	
名称・規格		条件	単位	数量	単価	金額	摘要	
コンクリート		無筋・鉄筋構造物,コンクリートポンプ車打設,18-8-40(高炉),10m3以上100m3未満,一般養生,延長無し,全ての費用	m3	1				
合計								
単価							円/m3	

1次単価表

単価使用年月	2019.08
歩掛適用年月	2019.08
労務調整係数	1.000-00000 0.0 0

単 33号	型枠	型枠の種類:一般型枠	単位	m2	単位数量	1	単価	
名称・規格		条件	単位	数量	単価	金額	摘要	
	型枠	一般型枠, 鉄筋・無筋構造物	m2	1				
	合計							
	単価							円/m2

1次単価表

単価使用年月	2019.08
歩掛適用年月	2019.08
労務調整係数	1.000-00000 0.0 0

単 34号	足場	安全柵:無し	単位	掛m2	単位数量	1	単価	
名称・規格		条件	単位	数量	単価	金額	摘要	
	足場工	手摺先行型枠組足場, 不要, 標準(1.0)	掛m2	1				単 81号
	合計							
	単価							円/掛m2

1次単価表

単価使用年月	2019.08
歩掛適用年月	2019.08
労務調整係数	1.000-00000 0.0 0

単 35号	コンクリート		単位	m3	単位数量	1	単価	
名称・規格		条件		単位	数量	単価	金額	摘要
コンクリート		無筋・鉄筋構造物, コンクリートポンプ車打設, 18-8-40(高炉), 10m3以上100m3未満, 一般養生, 延長無し, 全ての費用		m3	1			
合計								
単価								円/m3

1次単価表

単価使用年月	2019.08
歩掛適用年月	2019.08
労務調整係数	1.000-00000 0.0 0

単 36号	型枠	型枠の種類:一般型枠	単位	m2	単位数量	1	単価	
名称・規格		条件		単位	数量	単価	金額	摘要
型枠		一般型枠, 鉄筋・無筋構造物		m2	1			
合計								
単価								円/m2

1次単価表

単価使用年月	2019.08
歩掛適用年月	2019.08
労務調整係数	1.000-00000 0.0 0

単 37号	重圧管		単位	m	単位数量	1	単価	
名称・規格		条件	単位	数量	単価	金額	摘要	
	鉄筋コンクリート台付管	据付, 1000mm, 2.43m/個, 標準, 全ての費用	m	1				
	合計							
	単価						円/m	

1次単価表

単価使用年月	2019.08
歩掛適用年月	2019.08
労務調整係数	1.000-00000 0.0 0

単 38号	大型土のう撤去		単位	袋	単位数量	1	単価	
名称・規格		条件	単位	数量	単価	金額	摘要	
	大型土のう工	撤去, 6m以下	袋	1				単 82号
	合計							
	単価						円/袋	

1 次単価表

単価使用年月	2019.08
歩掛適用年月	2019.08
労務調整係数	1.000-00000 0.0 0

単 39号	暗渠配水管撤去		単位	m	単位数量	1	単価	
名称・規格		条件	単位	数量	単価	金額	摘要	
	暗渠排水管	撤去, 波状管及び網状管, 450~600mm	m	1				
	合計							
	単価						円/m	

1 次単価表

単価使用年月	2019.08
歩掛適用年月	2019.08
労務調整係数	1.000-00000 0.0 0

単 40号	交通誘導警備員 A		単位	人日	単位数量	1	単価	
名称・規格		条件	単位	数量	単価	金額	摘要	
	交通誘導警備員A		人日	1				単 83号
	合計							
	単価						円/人日	

1 次単価表

単価使用年月	2019.08
歩掛適用年月	2019.08
労務調整係数	1.000-00000 0.0 0

単 41号	交通誘導警備員 B		単位	人日	単位数量	1	単価	
名称・規格		条件	単位	数量	単価	金額	摘要	
	交通誘導警備員B		人日	1			単 84号	
	合計							
	単価						円/人日	

1 次単価表

単価使用年月	2019.08
歩掛適用年月	2019.08
労務調整係数	1.000-00000 0.0 0

単 42号	掘削	土質:土砂,施工方法:上記以外(小規模),施工数量:小規模(標準以外)	単位	m3	単位数量	1	単価	
名称・規格		条件	単位	数量	単価	金額	摘要	
	掘削	土砂,上記以外(小規模),小規模(標準以外)	m3	1				
	合計							
	単価						円/m3	

1次単価表

単価使用年月	2019.08
歩掛適用年月	2019.08
労務調整係数	1.000-00000 0.0 0

単 43号	埋戻し	土質区分:土砂,土質:土砂	単位	m3	単位数量	1	単価	
名称・規格		条件	単位	数量	単価	金額	摘要	
	埋戻し	現場制約あり,土砂,有り	m3	1				
	合計							
	単価						円/m3	

1次単価表

単価使用年月	2019.08
歩掛適用年月	2019.08
労務調整係数	1.000-00000 0.0 0

単 44号	盛土(流用土)	施工幅員:2.5m未満	単位	m3	単位数量	1	単価	
名称・規格		条件	単位	数量	単価	金額	摘要	
	埋戻し	現場制約あり,土砂,有り	m3	1				
	合計							
	単価						円/m3	

1次単価表

単価使用年月	2019.08
歩掛適用年月	2019.08
労務調整係数	1.000-00000 0.0 0

単 45号	土砂等搬出* (小型不整地運搬車)		単位	m3	単位数量	60	単価	
名称・規格		条件	単位	数量	単価	金額	摘要	
不整地運搬車運転			日	4			単 87号	
合計								
単価							円/m3	

1次単価表

単価使用年月	2019.08
歩掛適用年月	2019.08
労務調整係数	1.000-00000 0.0 0

単 46号	土砂等運搬	土質:土砂(岩塊・玉石混り土含む)	単位	m3	単位数量	1	単価	
名称・規格		条件	単位	数量	単価	金額	摘要	
土砂等運搬		小規模,バックホウ山積0.13m3(平積0.1m3),土砂(岩塊・玉石混り土含む),無し,17.0km以下	m3	1				
合計								
単価							円/m3	

1 次単価表

単価使用年月	2019.08
歩掛適用年月	2019.08
労務調整係数	1.000-00000 0.0 0

単 47号	残土等処分		単位	m3	単位数量	1	単価	
名称・規格		条件		単位	数量	単価	金額	摘要
	残土等処分		m3		1			
	合計							
	単価							円/m3

1次単価表

単価使用年月	2019.08
歩掛適用年月	2019.08
労務調整係数	1.000-00000 0.0 0

単 48号	練石積(人肩)*		単位	m2	単位数量	1	単価	
名称・規格		条件	単位	数量	単価	金額	摘要	
	拾石積(裏石積)	厚さ20cm, 18- 8-40 高炉, 割栗石150-200mm	m2	1			単 88号	
	人肩運搬(積込み～運搬～取卸し) 土・石	栗石・クラッシュラン, 100m以下	m3	0.2				
	人肩運搬(積込み～運搬～取卸し) セメント等	100m以下	t	0.2				
	合計							
	単価						円/m2	

1次単価表

単価使用年月	2019.08
歩掛適用年月	2019.08
労務調整係数	1.000-00000 0.0 0

単 49号	水抜パイプ	管径・管種類:VP-65,フィルター:有り	単位	m	単位数量	1	単価	
	名称・規格	条件	単位	数量	単価	金額	摘要	
	材料費(m)		m	1			単 80号	
	合計							
	単価						円/m	

1 次単価表

単価使用年月	2019.08
歩掛適用年月	2019.08
労務調整係数	1.000-00000 0.0 0

単 50号	水止コンクリート*		単位	m	単位数量	10	単価	
名称・規格		条件	単位	数量	単価	金額	摘要	
	人肩運搬(積込み～運搬～取卸し) セメント等	100m以下	t	0.07				
	コンクリート	小型構造物, 人力打設, 18-8-40(高炉), 一般養生, 有り, 全ての費用	m3	0.03				
	型枠	一般型枠, 小型構造物	m2	1				
	鉄筋コンクリート用棒鋼 SD345 D13		t	0.002				
	合計							
	単価							円/m

1次単価表

単価使用年月	2019.08
歩掛適用年月	2019.08
労務調整係数	1.000-00000 0.0 0

単 51号	名称・規格	条件	単位	数量	単価	金額	単価	摘要
単 51号	コンクリート*		単位	m3	単位数量	1	単価	
	名称・規格	条件	単位	数量	単価	金額		摘要
	人肩運搬(積込み～運搬～取卸し) セメント等	100m以下	t	2.35				
	コンクリート	小型構造物, 人力打設, 18-8-25(高炉), 一般養生, 有り, 全ての費用	m3	1				
	合計							
	単価						円/m3	

1次単価表

単価使用年月	2019.08
歩掛適用年月	2019.08
労務調整係数	1.000-00000 0.0 0

単 52号	名称・規格	条件	単位	数量	単価	金額	単価	摘要
単 52号	路盤*		単位	m2	単位数量	1	単価	
	名称・規格	条件	単位	数量	単価	金額		摘要
	人肩運搬(積込み～運搬～取卸し) 土・石	栗石・クラッシュラン, 100m以下	m3	0.1				
	基礎砕石	7.5cmを超え12.5cm以下, 再生クラッシュラン 40～0, 全ての費用	m2	1				
	合計							
	単価						円/m2	

1次単価表

単価使用年月	2019.08
歩掛適用年月	2019.08
労務調整係数	1.000-00000 0.0 0

単 53号	コンクリート*	単位	m3	単位数量	1	単価	
名称・規格		条件	単位	数量	単価	金額	摘要
	人肩運搬(積込み～運搬～取卸し) セメント等	100m以下	t	2.35			
	コンクリート	小型構造物, 人力打設, 18-8-25(高炉), 一般養生, 無し, 全ての費用	m3	1			
	合計						
	単価						円/m3

1次単価表

単価使用年月	2019.08
歩掛適用年月	2019.08
労務調整係数	1.000-00000 0.0 0

単 54号	型枠*	単位	m2	単位数量	1	単価	
名称・規格		条件	単位	数量	単価	金額	摘要
	型枠	一般型枠, 小型構造物	m2	1			
	合計						
	単価						円/m2

1次単価表

単価使用年月	2019.08
歩掛適用年月	2019.08
労務調整係数	1.000-00000 0.0 0

単 55号	基礎材*	単位	m2	単位数量	1	単価	
名称・規格		条件	単位	数量	単価	金額	摘要
	人肩運搬(積込み～運搬～取卸し) 土・石	栗石・クラッシュラン, 100m以下	m3	0.1			
	基礎碎石	7.5cmを超え12.5cm以下, 再生クラッシュラン 40～0, 全ての費用	m2	1			
	合計						
	単価						円/m2

1次単価表

単価使用年月	2019.08
歩掛適用年月	2019.08
労務調整係数	1.000-00000 0.0 0

単 56号	基面整正*	単位	m2	単位数量	1	単価	
名称・規格		条件	単位	数量	単価	金額	摘要
	基面整正		m2	1			
	合計						
	単価						円/m2

1次単価表

単価使用年月	2019.08
歩掛適用年月	2019.08
労務調整係数	1.000-00000 0.0 0

単 57号	コンクリート*		単位	m3	単位数量	1	単価	
名称・規格		条件		単位	数量	単価	金額	摘要
人肩運搬(積込み～運搬～取卸し) セメント等		100m以下		t	2.35			
コンクリート		小型構造物, 人力打設, 18-8-25(高炉), 一般養生, 無し, 全ての費用		m3	1			
合計								
単価								円/m3

1次単価表

単価使用年月	2019.08
歩掛適用年月	2019.08
労務調整係数	1.000-00000 0.0 0

単 58号	型枠*		単位	m2	単位数量	1	単価	
名称・規格		条件		単位	数量	単価	金額	摘要
型枠		一般型枠, 小型構造物		m2	1			
合計								
単価								円/m2

1次単価表

単価使用年月	2019.08
歩掛適用年月	2019.08
労務調整係数	1.000-00000 0.0 0

単 59号	基礎材*		単位	m2	単位数量	1	単価	
名称・規格		条件	単位	数量	単価	金額	摘要	
	人肩運搬(積込み～運搬～取卸し) 土・石	栗石・クラッシュラン, 100m以下	m3	0.1				
	基礎碎石	7.5cmを超え12.5cm以下, 再生クラッシュラン 40～0, 全ての費用	m2	1				
	合計							
	単価							円/m2

1次単価表

単価使用年月	2019.08
歩掛適用年月	2019.08
労務調整係数	1.000-00000 0.0 0

単 60号	基面整正*		単位	m2	単位数量	1	単価	
名称・規格		条件	単位	数量	単価	金額	摘要	
	基面整正		m2	1				
	合計							
	単価							円/m2

1次単価表

単価使用年月	2019.08
歩掛適用年月	2019.08
労務調整係数	1.000-00000 0.0 0

単 61号	名称・規格	条件	単位	数量	単価	金額	単価	摘要
コンクリート*			m3				1	
	人肩運搬(積込み～運搬～取卸し) セメント等	100m以下	t	2.35				
	コンクリート	小型構造物, 人力打設, 18-8-25(高炉), 一般養生, 無し, 全ての費用	m3	1				
	合計							
	単価							円/m3

1次単価表

単価使用年月	2019.08
歩掛適用年月	2019.08
労務調整係数	1.000-00000 0.0 0

単 62号	名称・規格	条件	単位	数量	単価	金額	単価	摘要
型枠*			m2				1	
	型枠	一般型枠, 小型構造物	m2	1				
	合計							
	単価							円/m2

1次単価表

単価使用年月	2019.08
歩掛適用年月	2019.08
労務調整係数	1.000-00000 0.0 0

単 63号	基礎材*	単位	m2	単位数量	1	単価	
名称・規格		条件	単位	数量	単価	金額	摘要
	人肩運搬(積込み～運搬～取卸し) 土・石	栗石・クラッシュラン, 100m以下	m3	0.1			
	基礎碎石	7.5cmを超え12.5cm以下, 再生クラッシュラン 40～0, 全ての費用	m2	1			
	合計						
	単価						円/m2

1次単価表

単価使用年月	2019.08
歩掛適用年月	2019.08
労務調整係数	1.000-00000 0.0 0

単 64号	基面整正*	単位	m2	単位数量	1	単価	
名称・規格		条件	単位	数量	単価	金額	摘要
	基面整正		m2	1			
	合計						
	単価						円/m2

1次単価表

単価使用年月	2019.08
歩掛適用年月	2019.08
労務調整係数	1.000-00000 0.0 0

単 65号	コンクリート*		単位	m3	単位数量	1	単価	
名称・規格		条件	単位	数量	単価	金額	摘要	
	人肩運搬(積込み～運搬～取卸し) セメント等	100m以下	t	2.35				
	コンクリート	小型構造物, 人力打設, 18-8-25(高炉), 一般養生, 無し, 全ての費用	m3	1				
	合計							
	単価							円/m3

1次単価表

単価使用年月	2019.08
歩掛適用年月	2019.08
労務調整係数	1.000-00000 0.0 0

単 66号	型枠*		単位	m2	単位数量	1	単価	
名称・規格		条件	単位	数量	単価	金額	摘要	
	型枠	一般型枠, 小型構造物	m2	1				
	合計							
	単価							円/m2

1次単価表

単価使用年月	2019.08
歩掛適用年月	2019.08
労務調整係数	1.000-00000 0.0 0

単 67号	基礎材*		単位	m2	単位数量	1	単価	
名称・規格		条件	単位	数量	単価	金額	摘要	
	人肩運搬(積込み～運搬～取卸し) 土・石	栗石・クラッシュラン, 100m以下	m3	0.1				
	基礎碎石	7.5cmを超え12.5cm以下, 再生クラッシュラン 40～0, 全ての費用	m2	1				
	合計							
	単価							円/m2

1次単価表

単価使用年月	2019.08
歩掛適用年月	2019.08
労務調整係数	1.000-00000 0.0 0

単 68号	基面整正*		単位	m2	単位数量	1	単価	
名称・規格		条件	単位	数量	単価	金額	摘要	
	基面整正		m2	1				
	合計							
	単価							円/m2

1次単価表

単価使用年月	2019.08
歩掛適用年月	2019.08
労務調整係数	1.000-00000 0.0 0

単 69号	碎石舗装*		単位	m2	単価数量	1	単価	
名称・規格		条件	単位	数量	単価	金額	摘要	
	表土はぎ取り		m3	0.1			単 89号	
	再生クラッシュラン RC-40		m3	0.1				
	整地	敷均し(ルース), 狭小幅員(幅2.5m以上4m未満)	m3	0.1				
	合計							
	単価						円/m2	

1次単価表

単価使用年月	2019.08
歩掛適用年月	2019.08
労務調整係数	1.000-00000 0.0 0

単 70号	交通誘導警備員 B		単位	人日	単位数量	1	単価	
名称・規格		条件	単位	数量	単価	金額	摘要	
	交通誘導警備員B		人日	1			単 84号	
	合計							
	単価						円／人日	

2次単価表

単価使用年月	2019.08
歩掛適用年月	2019.08
労務調整係数	1.000-00000 0.0 0

単 71号	止杭工		単位	本	単位数量	10	単価	
名称・規格		条件	単位	数量	単価	金額	摘要	
	普通作業員		人					
	松丸太 末口径0.1m×長1.5m		本	10				
	諸雑費(まるめ)		式	1				
	合計							
	単価							円/本

2次単価表

単価使用年月	2019.08
歩掛適用年月	2019.08
労務調整係数	1.000-00000 0.0 0

単 72号	かごマット(多段積型)工	B型, 亜鉛アルミメッキ鉄線, 1:0.5以下, 9段, 0段, 割栗石, 15~20cm, 標準(90m3), 142m2/100m2	単位	m2	単位数量	100	単価	
名称・規格		条件	単位	数量	単価	金額	摘要	
	土木一般世話役		人					
	特殊作業員		人					
	普通作業員		人					
	かごマット多段積型 B-a型 亜鉛アルミメッキ鉄線 1:0.5		m	22.2				
	かごマット多段積型 B-b型 亜鉛アルミメッキ鉄線 1:0.5		m	177.8				
	割栗石 150-200mm		m3	98.1				
	吸出し防止材		m2	164.72				
	バックホ運転		日	8				単 90号
	諸雑費(率+まるめ)		式	1				
	合計							
	単価							円/m2

2次単価表

単価使用年月	2019.08
歩掛適用年月	2019.08
労務調整係数	1.000-00000 0.0 0

単 73号	一般部コンクリート打設	10m3/日以上50m3/日未満, 無, 18-5-40(高炉B), 無, 一般養生, 無, 標準(1.0)	単位	m3	単位数量	100	単価	
名称・規格		条件	単位	数量	単価	金額	摘要	
	土木一般世話役		人					
	特殊作業員		人					
	普通作業員		人					
	生コンクリート 18-5-40 高炉		m3	104				
	ラフテレンクレーン[油圧伸縮ジブ型] 25t吊		日	1.7				
	諸雑費(率+まるめ)		式	1				
	合計							
	単価							円/m3

2次単価表

単価使用年月	2019.08
歩掛適用年月	2019.08
労務調整係数	1.000-00000 0.0 0

単 74号	名称・規格	条件	単位	数量	単価	金額	摘要
	型枠工[砂防]	無, 標準(1.0)	単位	m2	単位数量	100	単価
	型枠工[砂防工](一般型枠)	標準(1.0)	m2	100			単 91号
	諸雑費(まるめ)		式	1			
	合計						
	単価						円/m2

2次単価表

単価使用年月	2019.08
歩掛適用年月	2019.08
労務調整係数	1.000-00000 0.0 0

単 75号	足場設置・撤去[砂防]		単位	m	単位数量	10	単価	
名称・規格		条件	単位	数量	単価	金額	摘要	
	土木一般世話役		人					
	とび工		人					
	普通作業員		人					
	諸雑費(率+まるめ)		式	1				
	合計							
	単価							円/m

2次単価表

単価使用年月	2019.08
歩掛適用年月	2019.08
労務調整係数	1.000-00000 0.0 0

単 76号	架設工*		単位	t	単位数量	1	単価	
名称・規格		条件	単位	数量	単価	金額	摘要	
	土木一般世話役		人					
	とび工		人					
	普通作業員		人					
	ラフテレンクレーン[油圧伸縮ジブ型] 排出ガス対策型(第2次基準値)25t吊		時間					
	合計							
	単価							円/t

2次単価表

単価使用年月	2019.08
歩掛適用年月	2019.08
労務調整係数	1.000-00000 0.0 0

単 77号	足場工	単管傾斜足場, 不要, 標準(1.0)	単位	掛m2	単位数量	100	単価	
名称・規格		条件	単位	数量	単価	金額	摘要	
	土木一般世話役		人					
	とび工		人					
	普通作業員		人					
	フフレンクレーン[油圧伸縮ｼﾞﾌﾞ型] 25t吊		日	0.8				
	諸雑費(率+まるめ)		式	1				
	合計							
	単価							円/掛m2

2次単価表

単価使用年月	2019.08
歩掛適用年月	2019.08
労務調整係数	1.000-00000 0.0 0

単 78号	足場工	単管足場, 不要, 標準(1.0)	単位	掛m2	単位数量	100	単価	
名称・規格		条件	単位	数量	単価	金額	摘要	
	土木一般世話役		人					
	とび工		人					
	普通作業員		人					
	ラフテレンクレーン[油圧伸縮ｼﾞﾌﾞ型] 25t吊		日	0.8				
	諸雑費(率+まるめ)		式	1				
	合計							
	単価							円/掛m2

2次単価表

単価使用年月	2019.08
歩掛適用年月	2019.08
労務調整係数	1.000-00000 0.0 0

単 79号	現場塗装工(はけ塗り) (鋼製砂防堰堤・スリット堰堤B型)	格子形鋼製砂防堰堤, 各種, 各種, 12kg/100m2, 11kg/100m2, 1.5L/100m2, 1.375L/100m2	単位	m2	単位数量	100	単価	
名称・規格		条件	単位	数量	単価	金額	摘要	
	塗装工		人					
	塗料		kg	12				
	塗料		kg	11				
	希釈剤		L	1.5				
	希釈剤		L	1.375				
	諸雑費(率+まるめ)		式	1				
	合計							
	単価							円/m2

2次単価表

単価使用年月	2019.08
歩掛適用年月	2019.08
労務調整係数	1.000-00000 0.0 0

単 80号	材料費(m)	条件	単位	m	単位数量	金額	単価	摘要
	名称・規格		単位	数量	単価			
	材料費		m	1				
	合計							
	単価						円/m	

2次単価表

単価使用年月	2019.08
歩掛適用年月	2019.08
労務調整係数	1.000-00000 0.0 0

単 81号	足場工	手摺先行型枠組足場, 不要, 標準(1.0)	単位	掛m2	単位数量	100	単価	
名称・規格		条件	単位	数量	単価	金額	摘要	
	土木一般世話役		人					
	とび工		人					
	普通作業員		人					
	ラフテレンクレーン[油圧伸縮ジブ型] 25t吊		日	1.4				
	諸雑費(率+まるめ)		式	1				
	合計							
	単価							円/掛m2

2次単価表

単価使用年月	2019.08
歩掛適用年月	2019.08
労務調整係数	1.000-00000 0.0 0

単 82号	大型土のう工	撤去, 6m以下	単位	袋	単位数量	10	単価	
名称・規格		条件	単位	数量	単価	金額	摘要	
	土木一般世話役		人					
	特殊作業員		人					
	バックホリ運転	撤去, 6m以下	日	0.069				単 92号
	諸雑費(まるめ)		式	1				
	合計							
	単価							円/袋

2次単価表

単価使用年月	2019.08
歩掛適用年月	2019.08
労務調整係数	1.000-00000 0.0 0

単 83号	交通誘導警備員A		単位	人日	単位数量		
名称・規格		条件	単位	数量	単価	金額	摘要
	交通誘導警備員A		人				
	合計						
	単価						円／人日

2次単価表

単価使用年月	2019.08
歩掛適用年月	2019.08
労務調整係数	1.000-00000 0.0 0

単 84号	交通誘導警備員B		単位	人日	単位数量		
名称・規格		条件	単位	数量	単価	金額	摘要
	交通誘導警備員B		人				
	合計						
	単価						円／人日

2次単価表

単価使用年月	2019.08
歩掛適用年月	2019.08
労務調整係数	1.000-00000 0.0 0

単 85号	施工調査費		単位	式	単位数量		
名称・規格		条件	単位	数量	単価	金額	摘要
	施工合理化調査 (砂防土工)		式	1			
	合計						

2次単価表

単価使用年月	2019.08
歩掛適用年月	2019.08
労務調整係数	1.000-00000 0.0 0

単 86号	施工調査費		単位	式	単位数量		
名称・規格		条件	単位	数量	単価	金額	摘要
	施工状況モニタリング調査 (もたれ式擁壁)		式	1			
	合計						

2次単価表

単価使用年月	2019.08
歩掛適用年月	2019.08
労務調整係数	1.000-00000 0.0 0

単 87号	不整地運搬車運転	条件	単位	日	単位数量	金額	単価	摘要
名称・規格	条件	単位	数量	単価	金額	摘要		
運転手(特殊)		人						
軽油 1.2号		L	7.1					
不整地運搬車[クローラ型油圧ダンプ式] 積載質量2.0t積		日	1.71					
諸雑費(まるめ)		式	1					
合計								
単価							円/日	

2次単価表

単価使用年月	2019.08
歩掛適用年月	2019.08
労務調整係数	1.000-00000 0.0 0

単 88号	拾石積(裏石積)	厚さ20cm, 18- 8-40 高炉, 割栗石150-200mm	単位	m2	単位数量	50	単価	
名称・規格		条件	単位	数量	単価	金額	摘要	
	割栗石 150-200mm		m3	11.4				
	生コンクリート 18-8-40 高炉		m3	1.7				
	土木一般世話役		人					
	普通作業員		人					
	合計							
	単価							円/m2

2次単価表

単価使用年月	2019.08
歩掛適用年月	2019.08
労務調整係数	1.000-00000 0.0 0

単 89号	表土はぎ取り	単位	m3	単位数量	1	単価	
名称・規格		条件	単位	数量	単価	金額	摘要
掘削		土砂, 上記以外(小規模), 小規模(標準以外)	m3	1			
合計							
単価							円/m3

3次単価表

単価使用年月	2019.08
歩掛適用年月	2019.08
労務調整係数	1.000-00000 0.0 0

単 90号	バックホリ運転		単位	日	単位数量	1	単価	
名称・規格		条件	単位	数量	単価	金額	摘要	
	運転手(特殊)		人					
	軽油 1.2号		L	31				
	バックホリ(クローラ) [標準・クレーン機能付き] 山積0.45m3(平積0.35m3)2.9t吊		日	1.2				
	諸雑費(まるめ)		式	1				
	合計							
	単価							円/日

3次単価表

単価使用年月	2019.08
歩掛適用年月	2019.08
労務調整係数	1.000-00000 0.0 0

単 91号	型枠工[砂防工](一般型枠)	標準(1.0)	単位	m2	単位数量	100	単価	
名称・規格		条件	単位	数量	単価	金額	摘要	
	土木一般世話役		人					
	型わく工		人					
	普通作業員		人					
	ラフテレンクレーン[油圧伸縮ジブ型] 25t吊		日	2.3				
	諸雑費(率+まるめ)		式	1				
	合計							
	単価							円/m2

3次単価表

単価使用年月	2019.08
歩掛適用年月	2019.08
労務調整係数	1.000-00000 0.0 0

単 92号	ハックホリ運転	撤去, 6m以下	単位	日	単価数量	1	単価	
名称・規格		条件	単位	数量	単価	金額	摘要	
	運転手(特殊)		人					
	軽油 1.2号		L	74				
	ハックホリ(クローラ) [標準・クレーン機能付き] 山積0.8m3(平積0.6m3)2.9t吊		日	1.26				
	諸雑費(まるめ)		式	1				
	合計							
	単価							円/日

機労材集計リスト（機械）

工事名	R1波土 池ノ内谷他 美波・北河内他 砂防工事					
単価コード	名称	規格	単位	数量	金額	摘要
L001010004	バックホウ(クローラ) [標準・クレーン機能付き]	山積0.8m3(平積0.6m3)2.9t吊	日	0.165	1,833	
L001010005	バックホウ(クローラ) [標準・クレーン機能付き]	山積0.45m3(平積0.35m3)2.9t吊	日	5.952	41,783	
L001010007	バックホウ(クローラ) [標準]	山積0.8m3(平積0.6m3)	日	2.007	20,057	
L001030006	不整地運搬車[クローラ型油圧ダンプ式]	積載質量2.0t積	日	3.419	16,757	
L001130006	ラフテレンクレーン[油圧伸縮シブ型]	25t吊	日	2.388	102,219	
L001180001	タンク及びバンプ	質量 60～80kg	日	3.376	2,136	
M000101008	ブルドーザー [普通・排ガス対策型(1次基準)]	3t級	供用日	0.167	948	
M000201034	小型バックホウ(クローラ) [標準]	排ガス対策型(第2次基準) 山積0.13m3	供用日	3.961	24,871	
M000202019	バックホウ(クローラ) [標準]	排ガス型(第2次) 山積0.8m3	供用日	1.078	19,920	
M000202028	バックホウ(クローラ) [標準]	排ガス型(第1次) 山積0.45m3	供用日	1.258	12,568	
M000301001	ダンプトラック[オンロード・ディーゼル]	2t積級	供用日	8.07	38,700	
M000301005	ダンプトラック[オンロード・ディーゼル]	10t積級	供用日	8.013	163,693	
M000903010	コンクリートポンプ車[トラック架装・ブーム式]	圧送能力 90～110m3/h	供用日	1.337	69,211	
	合計額				514,696	

見積単価一覧表

工 事 名	R 1 波土 池ノ内谷他 美波・北河内他 砂防工事			
名 称	規 格	単 位	単 価	備 考
残土処分費	美波町阿部建設発生土受入場	m ³	2,181	運搬距離L=12.5km (池ノ内谷工区から)
残土処分費	美波町阿部建設発生土受入場	m ³	2,181	運搬距離L=13.6km (日和佐浦工区から)
ブロック塀取壊し・復旧		式	70,000	
水栓柱撤去・復旧		式	29,800	
水道メータ一移設		式	32,300	
施工調査費	施工合理化調査(砂防土工)	式	52,800	
施工調査費	施工状況モニタリング調査(もたれ式擁壁)	式	13,200	

池ノ内谷工区

堰堤

2 号 え ん 堤 数 量 内 訳 表

		コンクリート部				鋼製スリット部						
		コンクリート (m ³)	型 枠 (m ²)	足場工 (m)	止水板 (m)	鋼材 (t)	下塗り塗装 (m ²)	中塗り、上塗り塗装 (m ²)	単管傾斜足場 (m ²)	単管足場 (m ²)	ケミカルアンカー (本)	鉄筋(D16) (t)
本 体	本体	56.89	27.94	22.0	---	4.53	1.00	21.80	18.00	10.90	24.00	0.29
	水通し部	---	---	---	---	---	---	---	---	---	---	---
	側面部	---	---	---	---	---	---	---	---	---	---	---
埋戻コンク リート (下流側)	左 岸	---	---	---	---	---	---	---	---	---	---	---
	右 岸	---		---	---	---	---	---	---	---	---	---
	控 除	---	---	---	---	---	---	---	---	---	---	---
埋戻コンク リート (上流側)	左 岸	---	---	---	---	---	---	---	---	---	---	---
	右 岸	---		---	---	---	---	---	---	---	---	---
	控 除	---	---	---	---	---	---	---	---	---	---	---
合 計		56.89	27.94	22.0	---	4.53	1.00	21.80	18.00	10.90	24.00	0.29

● 本 堤

コンクリート

オベリスク公式により算出を行う。

(1) 本ダム・副ダム・垂直壁工
 継続工事を含め、全体数量、当年度数量ともオベリスク公式で算出のこと。

図 5 - 19 立積・面積算出図

オベリスク

$$V = \frac{H}{6} \{ (2A_1 + A_2) B_1 + (2A_2 + A_1) B_2 \} \dots\dots\dots (5-7)$$

$$= \frac{H}{6} \{ A_1 B_1 + (A_1 + A_2)(B_1 + B_2) + A_2 B_2 \} \dots\dots\dots (5-8)$$

●集計表

Cブロック

56.89

合計

56.89 m³

コンクリート (本 堤 部)

【Cブロック】

オベリスク公式により算出を行う。(前頁参照)

番 号	A1	A2	B1	B2	H	数量
C-3	5.500	5.500	4.225	4.575	1.000	24.20
C-4	5.500	5.500	3.910	4.225	0.900	20.13
C-5	5.500	5.500	3.700	3.910	0.600	12.56
合 計						56.89 ^{m³}

足場=5.5×4=

22.0 m

型 枠 (本堤部)

下流側： $1/2 \times (A1+A2) \times H1$ (下流法長)

上流側： $1/2 \times (A1+A2) \times H2$ (上流法長)

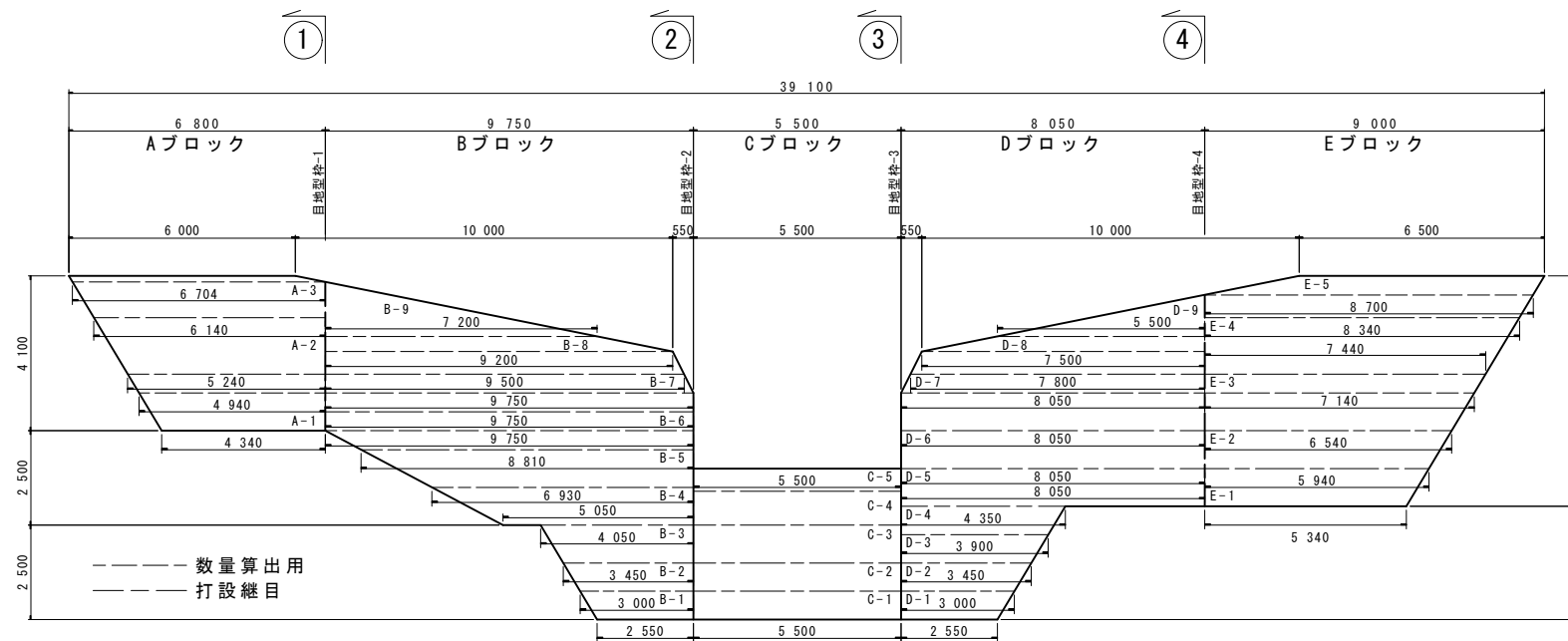
番 号	A1	A2	H1	H2	下流勾配	上流勾配	H	下流側	上流側
C-3	5.500	5.500	1.020	1.011	0.20	0.15	1.000	5.61	5.56
C-4	5.500	5.500	0.918	0.910	0.20	0.15	0.900	5.05	5.01
C-5	5.500	5.500	0.612	0.607	0.20	0.15	0.600	3.37	3.34
小計								14.03	13.91

上下流合計 27.94 m²

コンクリート打設参考図 S=1/100

＜2号砂防えん堤＞

正面図

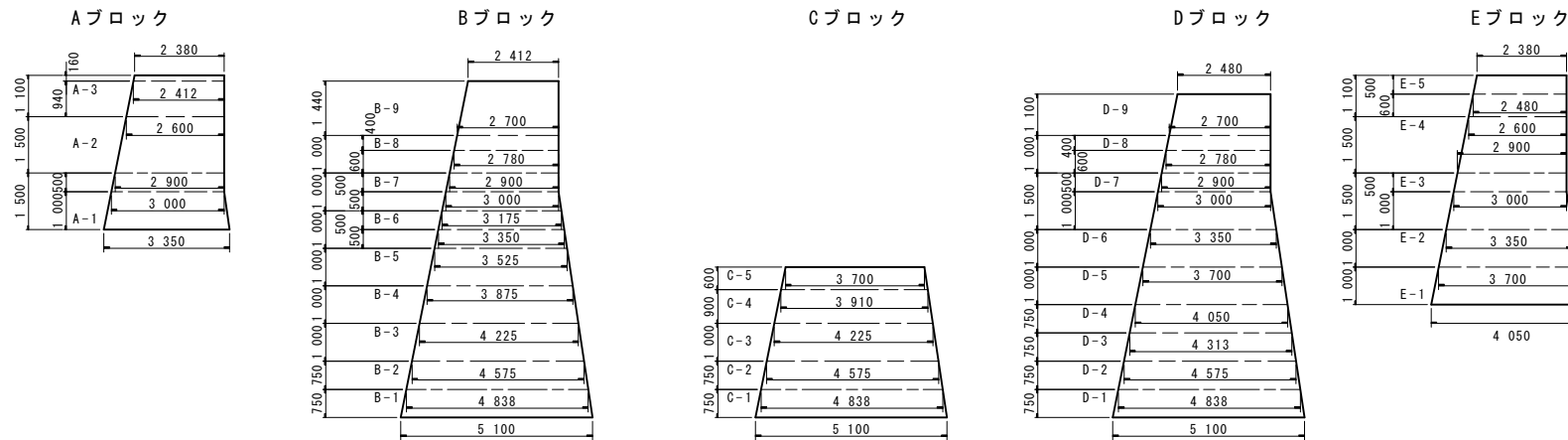


堤体施工に関する留意事項

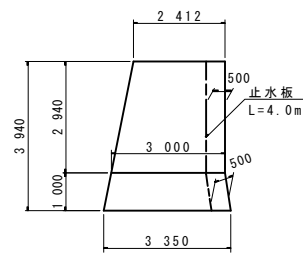
- リフト高
 - 1リフトの打設高さは0.75以上2.0m以下とする。
 - 岩盤上及び止水を得ず長い日数にわたって打止めておいたコンクリートに打継ぐときは0.75から1.0mのリフトで敷リフト打つのがよい。
 - 旧コンクリートの材令が0.75m以上1.0m未満リフトの場合は3日(中2日)、1.0m以上1.5m未満リフトの場合は4日(中3日)、1.5m以上2.0m以下のリフトの場合は5日(中4日)に達した後に新コンクリートを打継がなければならない。
- 打設計画
 - 2-1 施工に先立ち全体の工程計画を立て、日々打設のブロック割を定め、計画的に打設する。
 - 2-2 ブロック打設の場合は硬化熱の発散を考慮し、隣接ブロックの打込み順序を決める。
 - 2-3 打設仕上げ面は下流側をやや高めに打ち止める。(5%程度)
 - 2-4 40mm級生コンを使用する場合には、特にヘアークラックの生じないように打設リフト高、ブロックの打込み順序及び養生等の現場管理を十分に配慮する。
 - 2-5 水通し部は、なるべく計画洪水量を流通させる断面を確保できる打設計画を立てる。
 - 2-6 水通し部と前庭部の打設計画については、水叩き工を施工する前に水通し部の打設高を高くしてはならない。また、側壁を打設完了した場合、本堤水通し幅は側壁幅以下とする。
 - 2-7 袖小口の打継は、水通し底面と同一高さで打継いでではない。
 - 2-8 前庭部側壁の打継は、水叩き上面と同一高さで打継いでではない。
 - 2-9 コンクリートの打ち込みは、コンクリートバケットの使用を標準とする。バケットは、その下端が打込み面上1m以下に達するまで、これを降ろし、打込み箇所にてできるだけ近い位置でコンクリートを排出しなければならない。
 - 2-10 コンクリート打込み前にあらかじめ基礎岩盤面の浮石、堆積物、油及び岩片等を除去したうえで、圧力水等により清掃し、溜水、砂等を除去しなければならない。
 - 2-11 コンクリートを打込む基礎岩盤及び水平打継目のコンクリートについては、あらかじめ吸水させ、湿潤状態にしたうえで、モルタルを塗り込むように敷均さなければならない。
 - 2-12 モルタルの配合は本体コンクリートの品質を損なうものであってはならない。また、敷き込むモルタルの厚さは平均厚で、岩盤では2cm程度、水平打継目は1.5cm程度とするものとする。
 - 2-13 水平打継目の処理については、圧力水等により、レイタンス、雑物を取り除くと共に清掃しなければならない。
 - 2-14 リフトを数層に分けて打込むときには、締めた後の1層の厚さが、0~50cmになるように打込まなければならない。
 - 2-15 コンクリートの養生を放水等により行わなければならない。コンクリートの養生方法については、外気湿度、配合、構造物の大きさを考慮して適切に行わなければならない。
 - 2-16 止水板の接合において合成樹脂製の止水板を使用する場合は、突合せ接合としなければならない。
 - 2-17 吸出し防止材の施工については、吸出し防止材を施工面に平滑に設置しなければならない。
- 新年度打継
 - 3-1 新年度打継の水平面は硬化遅延剤、垂直面はチッピング処理を講じる。チッピングの厚さは0.5から1.0cm程度とする。
 - 3-2 硬化遅延剤の施工方法は、コンクリート打設後ブリージング水を除去してから液体を散布し、約8から24時間後(一般に12から14時間)、水を噴きかけながら硬いブラシでこすり、凝結遅延しているモルタル部分を完全に洗い出し骨材を露出させる。
 - 3-3 表面硬化遅延剤の使用量は、300g/m²を標準とする。

砂防技術指針 昭和61年4月 徳島県土木部砂防課 P.6-9 を基に
徳島県土木工事共通仕様書 平成22年10月 徳島県土木整備部 P.295-297
より加筆修正。

断面図



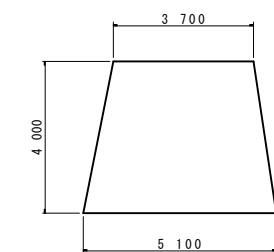
① - ① 断面



目地型枠 A=11.1m²

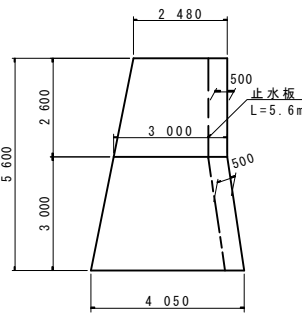
止水板 L=4.0m + 5.6m = 9.6m

② - ② 断面
③ - ③ 断面



目地型枠 A=17.6m²

④ - ④ 断面



目地型枠 A=17.7m²

Aブロック打設計画

打設順序	ブロック番号	コンクリート設計数量	累計
17	A-1	22.22	22.22
21	A-2	23.44	45.66
27	A-3	17.56	63.22
	小計		63.22
	総計		63.22

Bブロック打設計画

打設順序	ブロック番号	コンクリート設計数量	累計
1	B-1	10.33	10.33
3	B-2	11.38	21.71
5	B-3	16.48	38.19
10	B-4	24.20	62.39
14	B-5	29.06	91.45
20	B-6	31.84	123.29
23	B-7	29.25	152.54
25	B-8	24.92	177.46
29	B-9	13.50	190.96
	小計		190.96
	総計		190.96

Cブロック打設計画

打設順序	ブロック番号	コンクリート設計数量	累計
7	C-1	20.50	20.50
12	C-2	19.41	39.91
16	C-3	24.20	64.11
19	C-4	20.13	84.24
31	C-5	12.56	96.80
	小計		96.80
	控除数量		-2.00
	総計		94.80

Dブロック打設計画

打設順序	ブロック番号	コンクリート設計数量	累計
2	D-1	10.33	10.33
4	D-2	11.38	21.71
6	D-3	12.24	33.95
8	D-4	12.93	46.88
11	D-5	31.19	78.07
15	D-6	28.38	106.45
24	D-7	37.25	143.70
26	D-8	20.17	163.87
30	D-9	7.95	171.82
	小計		171.82
	総計		171.82

Eブロック打設計画

打設順序	ブロック番号	コンクリート設計数量	累計
9	E-1	21.84	21.84
13	E-2	21.98	43.82
18	E-3	32.45	76.27
22	E-4	32.51	108.78
28	E-5	22.22	131.00
	小計		131.00
	総計		131.00

(2号えん堤工)

工事名	H27波土池ノ内容 美波・北河内 修正設計業務		
路線名等	池ノ内容		
工事箇所	海部郡美波町北河内		
図面名	コンクリート打設参考図		
縮尺	1:100	図面番号	37 / 40
会社名	株式会社 和コンサルタンツ		
事業者名	徳島県南部総合県民局		

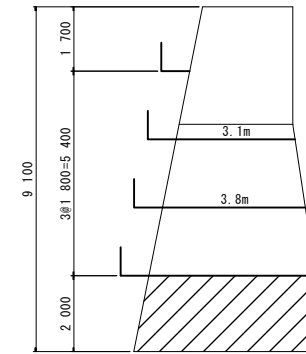
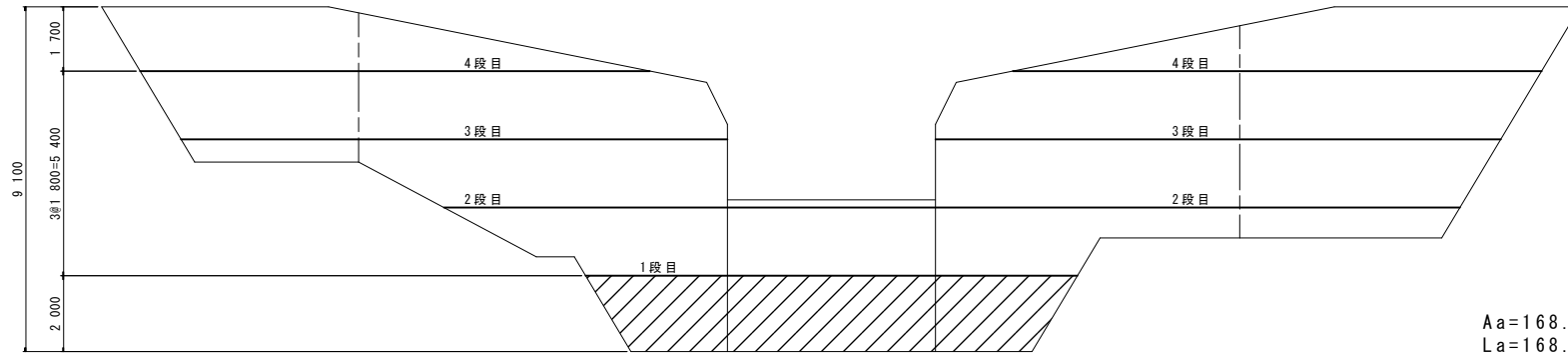
※ 1日当たりの標準打設能力は、約48m³である。

足場工算出要領図 S=1/100

2号えん堤(下流側)

正面図

側面図

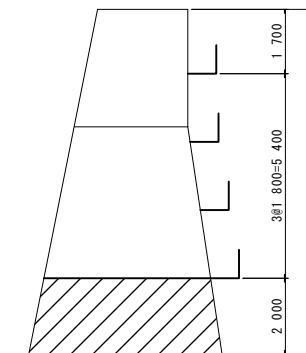
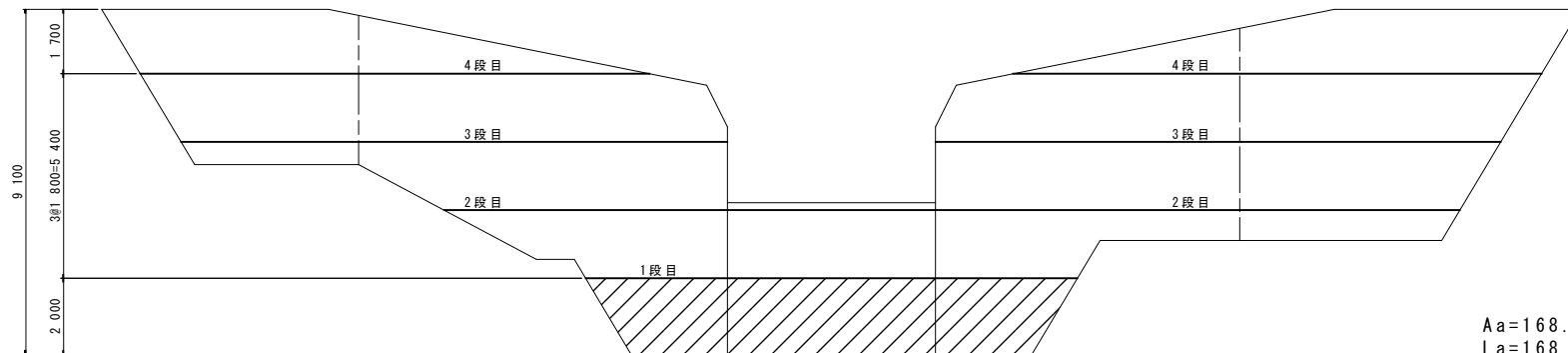


$Aa=168.35m^2$
 $La=168.35/1.8+3.1 \times 2+3.8 \times 2$
 $=107.3m$

2号えん堤(上流側)

正面図

側面図



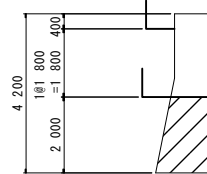
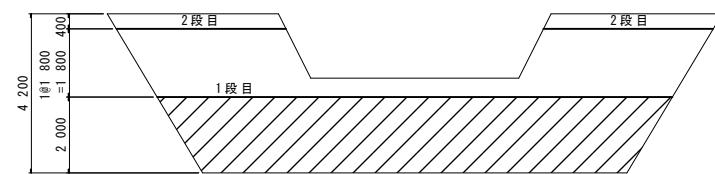
$Aa=168.35m^2$
 $La=168.35/1.8=93.5m$

垂直壁(下流側)

正面図

側面図

2号えん堤 : $107.3 + 93.5 = 200.8m$
 垂直壁 : $12.2 + 12.2 = 24.4m$

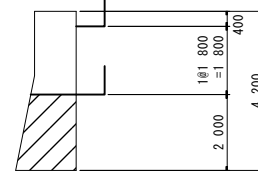
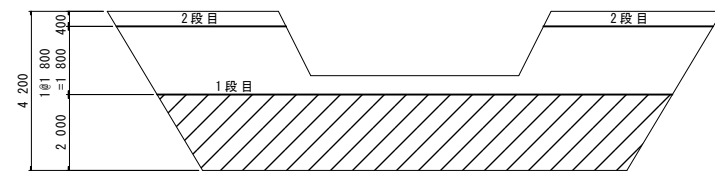


$Aa=22.03m^2$
 $La=22.03/1.8=12.2m$

垂直壁(上流側)

正面図

側面図



$Aa=22.03m^2$
 $La=22.03/1.8=12.2m$

足場(キャットウォーク)延長

足場延長の算出方法は、足場の高さ方向の標準設置間隔を1.8mとして段数を決定し算出する。

足場延長算出式 $La = Aa/1.8m$

Aa:足場対象面積(m²) ※垂直投影面積とし、足場の不要となる基礎地盤より2.0m分は控除するものとする。

注意事項

1. 間詰がない場合は基礎から2mのところより計上する。(足場の不要となる基礎地盤とは、平坦(i=1/10以内)が5.0m以上の箇所をいう)
2. 斜線部分は計上しない。
3. 1ブロック(目地の間)内では段差はつけない。
4. ジョイント部は各年度の最終リフト差が2mを超える場合に計上する。

工事名	H27波土 池ノ内谷 美波・北河内 修正設計業務		
路線名等	池ノ内谷		
工事箇所	海部郡美波町北河内		
図面名	足場工算出要領図		
縮尺	1:100	図面番号	17 / 40
会社名	株式会社 和コンサルタント		
事業者名	徳島県南部総合県民局		

1. 鋼材重量諸元

1) 鋼管

用途	サイズ	単重 (kg/m)	材質
骨組み	Φ406.4×16	154	STK490
骨組み	Φ406.4×9.5	93	STK490
骨組み	Φ406.4×16.0	154	STK490
補助(CT)	CT150×300×10×15	46.5	SS400
補助(パイプ)	φ216.3×8.2	42.1	STK400

蓋PL・・・ 2.31 SS400
(Kg/1枚)

2) H形鋼

用途	サイズ	単重 (kg/m)	材質
基礎	H400×400×13×21	172	SM490A
基礎	ウェブPLのみ	36.5	SM490A
基礎	H100×100×6×8	16.9	SS400
補助	H300×300×10×15	93	SS400

3) ジョイントプレート

ジョイント部位	ジョイント径	板厚	重量	材質	
ジョイント① Φ406.4×16	4SJ1	600	32	69.72	SM490A
ジョイント② Φ406.4×9.5	4SJ2	600	28	61.00	SM490A
ジョイント③ Φ406.4×16.0	4SJ3	600	36	78.43	SM490A
単位	mm	mm	kg/箇所		

4) ダイヤフラムおよびふたプレート

主要柱サイズ・・・ Φ406.4×16

部位		平均径	板厚	材質	質量
①リブPL2分柱下流	4SR1	-	12	SM490A	2.17
②リブPL2分柱横	4SR2	-	12	SM490A	2.20
③リブPL2分柱上流	4SR3	-	12	SM490A	2.10
④リブPL5分柱下流	4SR4	-	12	SM490A	1.81
⑤リブPL5分柱横	4SR5	-	12	SM490A	2.31
⑥リブPL5分柱上流	4SR6	-	12	SM490A	2.02
⑦柱2分底板	4SB5	Φ650	22	SM490A	56.44
⑧柱5分底板	4SB6	Φ650	22	SM490A	56.44
⑨アンカーPL	4SA2	□710	9	SS400	35.49
⑩座金	SW2	□70	16	SS400	0.56
⑪吊金具1	STP1	120×100	12	SS400	0.95
⑫吊金具2	STP2	120×100	16	SS400	1.27
⑬天ふたPL	4ST2-T	Φ391	9	SS400	8.48
⑭CT取り付けリブ	-	-	9	SS400	1.39
単位		mm	mm		kg/箇所

基礎形状・・・ コンクリート

5) ボルト類

種類	単重 (kg/セット)
M22-115(S10T)	0.658
M22-105(S10T)	0.628
M22-100(S10T)	0.613
M22-95(S10T)	0.598
M22-90(S10T)	0.583
M22-85(S10T)	0.568
M22-70(F10T)	0.555

2. 各部材重量

1) F1

部材	長さ (mm)	数量	重量 (kg)	材質
Φ406.4×16	* 2,770	1	426.58	STK490
	* 1,481	1	228.07	
	* 423	2	130.28	
	*		0.00	
	*		0.00	
Φ406.4×9.5	*		0.00	STK490
	*		0.00	
	*		0.00	
	*		0.00	
	*		0.00	
Φ406.4×16.0	*		0.00	STK490
	*		0.00	
	*		0.00	
	*		0.00	
	*		0.00	
CT150×300×10×15	*		0.00	SS400
	*		0.00	
	*		0.00	
	*		0.00	
H400×400×13×21	*		0.00	SM490A
	*		0.00	
	*		0.00	
	*		0.00	
ウェブPLのみ	*		0.00	
	*		0.00	
H100×100×6×8	*		0.00	SS400
	*		0.00	
	*		0.00	
	*		0.00	
H300×300×10×15	*		0.00	SS400
	*		0.00	
	*		0.00	
	*		0.00	
ジョイント①…Φ406.4×16	* 4SJ1		0.00	SM490A
ジョイント②…Φ406.4×9.5	* 4SJ2		0.00	SM490A
ジョイント③…Φ406.4×16.0	* 4SJ3	2	156.86	SM490A
①リブPL2分柱下流	* 4SR1		0.00	SM490A
②リブPL2分柱横	* 4SR2		0.00	SM490A
③リブPL2分柱上流	* 4SR3		0.00	SM490A
④リブPL5分柱下流	* 4SR4		0.00	SM490A
⑤リブPL5分柱横	* 4SR5		0.00	SM490A
⑥リブPL5分柱上流	* 4SR6		0.00	SM490A
⑦柱2分底板	* 4SB5	1	56.44	SM490A
⑧柱5分底板	* 4SB6	1	56.44	SM490A
⑨アンカーPL	* 4SA2	2	70.97	SS400
⑩座金	* SW2	8	4.48	SS400
⑪吊金具1	STP1	2	1.91	SS400
⑫吊金具2	STP2		0.00	SS400
⑬天ふたPL	* 4ST2-T	1	8.48	SS400
⑭CT取り付けリブ	* -		0.00	SS400
合計			1,138.60	

2) F2

部材	長さ (mm)	数量	重量 (kg)	材質
Φ406.4×16	* 2,770	1	426.58	STK490
	*		0.00	
	* 423	4	260.57	
	*		0.00	
	*		0.00	
Φ406.4×9.5	*		0.00	STK490
	*		0.00	
	*		0.00	
	*		0.00	
	*		0.00	
Φ406.4×16.0	*		0.00	STK490
	*		0.00	
	*		0.00	
	*		0.00	
	*		0.00	
CT150×300×10×15	*		0.00	SS400
	*		0.00	
	*		0.00	
	*		0.00	
H400×400×13×21	*		0.00	SM490A
	*		0.00	
	*		0.00	
	*		0.00	
ウェブPLのみ	*		0.00	SM490A
	*		0.00	
H100×100×6×8	*		0.00	SS400
	*		0.00	
	*		0.00	
	*		0.00	
H300×300×10×15	*		0.00	SS400
	*		0.00	
	*		0.00	
	*		0.00	
ジョイント①…Φ406.4×16	* 4SJ1		0.00	SM490A
ジョイント②…Φ406.4×9.5	* 4SJ2		0.00	SM490A
ジョイント③…Φ406.4×16.0	* 4SJ3	4	313.73	SM490A
①リブPL2分柱下流	* 4SR1		0.00	SM490A
②リブPL2分柱横	* 4SR2		0.00	SM490A
③リブPL2分柱上流	* 4SR3		0.00	SM490A
④リブPL5分柱下流	* 4SR4		0.00	SM490A
⑤リブPL5分柱横	* 4SR5		0.00	SM490A
⑥リブPL5分柱上流	* 4SR6		0.00	SM490A
⑦柱2分底板	* 4SB5		0.00	SM490A
⑧柱5分底板	* 4SB6	1	56.44	SM490A
⑨アンカーPL	* 4SA2	1	35.49	SS400
⑩座金	* SW2	4	2.24	SS400
⑪吊金具1	STP1	2	1.91	SS400
⑫吊金具2	STP2		0.00	SS400
⑬天ふたPL	* 4ST2-T	1	8.48	SS400
⑭CT取り付けリブ	* -		0.00	SS400
合計			1,103.53	

3. 鋼材重量

部品名		単重 (kg)	数量	重量 (kg)
F1	全体	1,138.60	2	2,277.20
F2	全体	1,103.53	2	2,207.06
F3	全体	0.00	0	0.00
F4	全体	0.00	0	0.00
F5	全体	0.00	0	0.00
F6	全体	0.00	0	0.00
F7	全体	0.00	0	0.00
F8	全体	0.00	0	0.00
F9	全体	0.00	0	0.00
F10	全体	0.00	0	0.00
F11	全体	0.00	0	0.00
F12	全体	0.00	0	0.00
B1	全体	0.00		0.00
B2	全体	0.00		0.00
M22-115(S10T)		0.658		0.00
M22-105(S10T)		0.628	72	45.22
M22-100(S10T)		0.613		0.00
M22-95(S10T)		0.598		0.00
M22-90(S10T)		0.583		0.00
M22-85(S10T)		0.568		0.00
M22-70(F10T)		0.555		0.00
合計				4,529.48

柱材回り用心鉄筋

16-D16 × 1940(SD345)

・・・柱1本当たりの数量

$1.94(\text{m}) \times 16(\text{本}) \times 1.56(\text{kg}/\text{m}) = 48.42(\text{kg}/\text{箇所})$

$48.42(\text{kg}/\text{箇所}) \times 6(\text{箇所}) = 290.52(\text{kg})$

足場面積の算出(参考)

J-スリット堰堤(下部のハッチング部)の外側、内側に足場が必要であると想定し、面積を算出する。

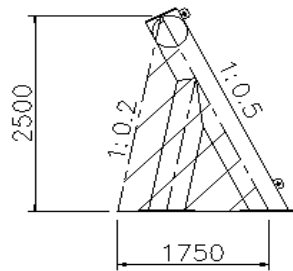
足場面積計算

$$\text{(側面)} \quad 1.75 \text{ m} \times 2.5 \text{ m} \times \frac{1}{2} \times 5 \text{ 列} = 10.9 \text{ m}^2$$

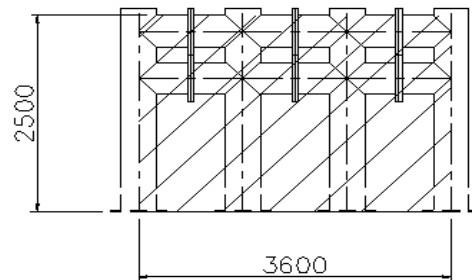
$$\text{(正面)} \quad 3.6 \text{ m} \times 2.5 \text{ m} \times 2 \text{ 列} = 18.0 \text{ m}^2$$

$$\text{合計} \quad \underline{\quad\quad\quad} \quad 28.9 \text{ m}^2$$

(側面図)



(上流面)



J-スリット堰堤 現場塗装面積数量表

◎現場下塗り塗装工(継手部)

1) 継手部面積:

摘要	面積	単位	数量	面積(m ²)
トルシア型ホルト頭部	0.1632	m ² /joint	6	1
		m ² /joint		
Σ				1

2) 工程毎の塗装面積及び目標塗膜厚:

工程	面積	単位	塗料の種類	目標塗膜厚
・素地調整 : (＝上下部継手部面積)	1	m ²	—	—
・下塗り1層目: (＝上下部継手部面積)	1	m ²	鉛系さび止めペイント1種、又は鉛・クロムフリーさび止めペイント	35 μm
・下塗り2層目: (＝上下部継手部面積)	1	m ²	鉛系さび止めペイント1種、又は鉛・クロムフリーさび止めペイント	35 μm
・下塗り3層目: (＝上部工継手部面積)	1	m ²	鉛系さび止めペイント1種、又は鉛・クロムフリーさび止めペイント	35 μm

◎現場中塗り、上塗り塗装工(参考)

1) 塗装面積:

摘要	面積(m ²)
上部工(基礎部より上部)	21.8

2) 工程毎の塗装面積及び目標塗膜厚:

工程	面積	単位	塗料の種類	目標塗膜厚
・中塗り塗装(上部工): (＝塗装面積)	21.8	m ²	長油系フタル酸樹脂塗料中塗り	30 μm
・上塗り塗装(上部工): (＝塗装面積)	21.8	m ²	長油系フタル酸樹脂塗料上塗り	25 μm

J-スリット堰堤 塗装面積積算明細

1. 現場下塗り塗装面積諸元

1)鋼管部分1ジョイント当たり面積(mm2) (ボルト部分)			
	単位面積(m ²)	個所数	面積(m ²)
トルシア型ボルト頭部	0.0068	24	0.1632

2. 現場中塗り、上塗り塗装面積諸元

1)鋼管

①φ	406.4	t=	16	:0.4064 × π =	1.277	m ² /m
②φ	406.4	t=	9.5	:0.4064 × π =	1.277	m ² /m
③φ	318.5	t=	10.3	:0.3185 × π =	1.001	m ² /m

2)鋼管と鋼管の溶接部の重なり

・φ	406.4	:0.4064 / 2 ² × π =	0.13	m ²
・φ	318.5	:0.3185 / 2 ² × π =	0.08	m ²

3)ジョイントプレート

ジョイント部位	ジョイント径	板厚	面積
①ジョイント(φ 406.4 × 16.0)	600	36	0.22
②ジョイント(φ 406.4 × 9.5)	600	28	0.21
③ジョイント(φ 318.5 × 10.3)	500	25	0.16
単位	mm	mm	m ² /箇所

4)天端ふた

・φ	406.4	:0.4064 / 2 ² × π =	0.13 m ² /箇所
----	-------	--------------------------------	-------------------------

3. 各部材塗装面積

1) F1

部材	長さ (mm)	数量	面積 (m ²)
φ 406.4	2,236	1	2.86
	994	1	1.27
	423	2	1.08
			0.00
φ 318.5			0.00
			0.00
φ 406.4溶接部重なり		3	-0.39
φ 318.5溶接部重なり			0.00
①ジョイント(φ 406.4 × 16.0)		2	0.44
②ジョイント(φ 406.4 × 9.5)			0.00
③ジョイント(φ 318.5 × 10.3)			0.00
天端ふた		1	0.13
計			5.39

2) F2

部材	長さ (mm)	数量	面積 (m ²)
φ 406.4	2,236	1	2.86
			0.00
	423	4	2.16
			0.00
φ 318.5			0.00
			0.00
φ 406.4溶接部重なり		4	-0.52
φ 318.5溶接部重なり			0.00
①ジョイント(φ 406.4 × 16.0)		4	0.88
②ジョイント(φ 406.4 × 9.5)			0.00
③ジョイント(φ 318.5 × 10.3)			0.00
天端ふた		1	0.13
計			5.51

4. 塗装面積

1) 現場下塗り面積

部品名	面積 (m2)	数量	面積 (m2)
鋼管ジョイント	0.1632	6	0.98

2) 現場中・上塗り面積

部品名	面積 (m2)	数量	面積 (m2)
1) F1	5.39	2	10.78
2) F2	5.51	2	11.02
3) F3	0.00	0	0.00
4) F4	0.00	0	0.00
5) F5	0.00	0	0.00
6) F6	0.00	0	0.00
7) B1	0.00	0	0.00
8) B2	0.00	0	0.00
合計			21.80

法 面 工 数 量 内 訳 表

	植生マット	柵工			
	(m ²)	(m)			
2号えん堤左岸	---				
2号えん堤右岸	---	2.31			
合 計	---	2.31			

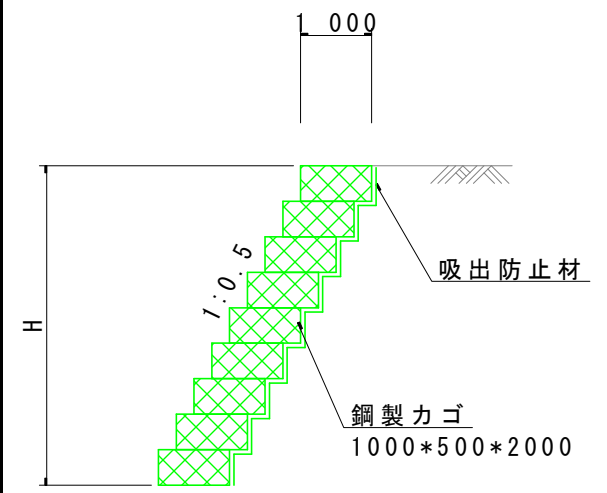
	フトンカゴ	中詰材	吸出防止材
	(m ²)	(m ³)	(m ²)
(1)	34.50	34.50	48.00
(2)	9.00	9.00	12.00
(3)	9.00	9.00	13.00
(4)	9.00	9.00	14.60
合 計	61.50	61.50	87.60

法面整形 (盛土) : 7.43 m²

第 号 計算書 法 面 工 計 算 書 No.

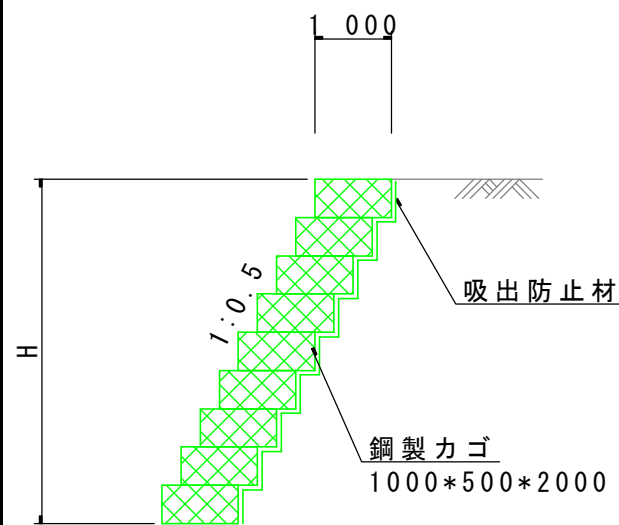
種 別	フトンカゴ(1) H=0.5~2.0m	名 称	算 式	単 位	小 計	合 計
						箇所当り
		鋼製カゴ	$4m \times (0.5 + 1.0) + 3m \times 1.5 + 12m \times 2.0$	m^2		34.50
		中詰材	34.50×1.0	m^3		34.50
		吸出防止材	$4m \times ((1.5 \times 0.5 - 0.25) + (1.5 \times 1.0 - 0.25)) +$ $3m \times (1.5 \times 1.5 - 0.25) + 12m \times (1.5 \times 2.0 - 0.25)$	m^2		48.00

P.6-81



第 号 計算書 法 面 工 計 算 書 No.

種 別	フトンカゴ(2) H=1.0~2.0m	名 称	算 式	単 位	小 計	合 計
						箇所当り
		鋼製カゴ	$2m \times 1.0 + 2m \times 1.5 + 2m \times 2.0$	m ²		9.00
		中詰材	9.00×1.0	m ³		9.00
		吸出防止材	$2m \times (1.5 \times 1.0 - 0.25) + 2m \times (1.5 \times 1.5 - 0.25) + 2m \times (1.5 \times 2.0 - 0.25)$	m ²		12.00

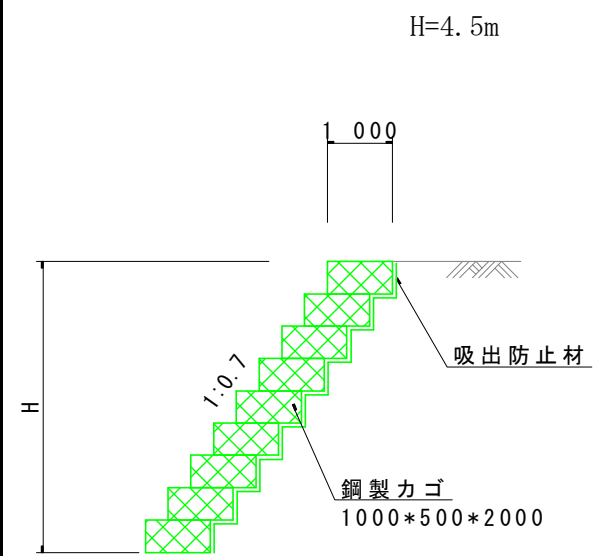


P.6-82

種 別	フトンカゴ(3)	名 称	算 式	単 位	小 計	合 計
<p>H=4.5m</p> <p>1 0 0 0</p> <p>1:0.5</p> <p>H</p> <p>鋼製カゴ 1000*500*2000</p> <p>吸出防止材</p>						箇所当り
		鋼製カゴ	$2m \times 4.5$	m^2		9.00
		中詰材	9.00×1.0	m^3		9.00
		吸出防止材	$2m \times (1.5 \times 4.5 - 0.25)$	m^2		13.00

第 号 計算書 法 面 工 計 算 書 No.

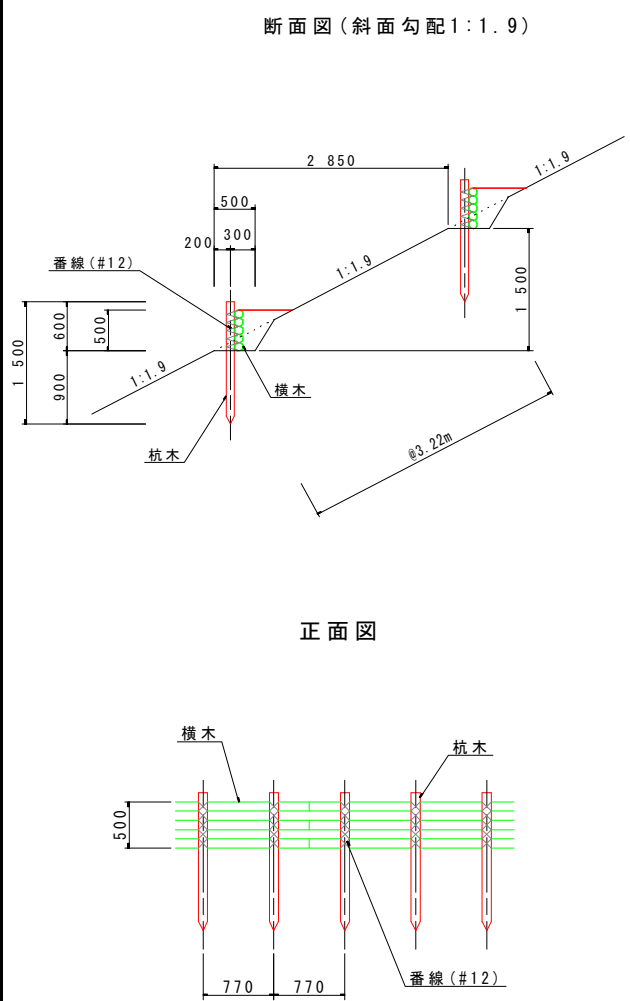
種 別	フトンカゴ(4)	名 称	算 式	単 位	小 計	合 計
	H=4.5m					箇所当り
		鋼製カゴ	2m×4.5	m ²		9.00
		中詰材	9.00×1.0	m ³		9.00
		吸出防止材	2m×(1.7×4.5-0.35)	m ²		14.60



P.6-84

山 腹 工 計 算 書

第 号 計算書	山 腹 工 計 算 書	No.				
種 別	柵 工 (a)	名 称	算 式	単 位	小 計	合 計
					10m当たり	L=2.31m
		柵工	$7.43(\text{全体}) / 3.22 = 2.31\text{m}$			
		杭木	杉 松口径10cm(標準) 長さ1.50m 打込深さ0.90m	本	13.000	3
		横木	杉 松口径6cm(標準) 長さ4.00m程度	本	17.90	4
		番線	なまし鉄線#12 2.6mm	kg	3	1
		苗木	ヤシャブシ、径0.36Cm 長21Cm以上 一般治山用	本	10	2



流路

数 量 総 括 表							No. 2
工事区分 (レベル1)	工 種 (レベル2)	種 別 (レベル3)	細 別 (レベル4)	規 格 (レベル5)	単 位	数 量	摘 要
流路							
	砂防土工	掘削工	掘削(土砂)	H<5m	m ³	100	
	流路護岸工	作業土工	床堀り	土砂	m ³	160	全体
			埋戻し	D	m ³	80	
			残土処分		m ³	170	
			基面整正		m ²	90	
		コンクリート擁壁工	コンクリート	18-8-40	m ³	30	溪流保全工
			目地板	t=10mm	m ²	4	
			水抜パイプ	VP φ 65	m	8	
			型枠		m ²	90	
			裏型枠		m ²	80	
		水叩工	コンクリート	18-8-40	m ³	20	底版
			目地板	t=10mm	m ²	17	
	床固め工						
		床固め本體工	コンクリート	18-8-40	m ³	8	床固工
			型枠	無筋	m ²	22	
			足場	キャットウォーク	m	8	
		側壁工	コンクリート	18-8-40	m ³	5	落差工
			目地板	t=10mm	m ²	5	
			水抜パイプ	VP φ 65	m	1	
			型枠		m ²	12	
			足場	単管傾斜	掛m ²	12	
			裏型枠		m ²	12	
		水叩工	コンクリート	18-8-40	m ³	1	
			目地板	t=10mm	m ²	4	
		床固め本體工	コンクリート	18-8-40	m ³	2	1号止め壁
			型枠	無筋	m ²	12	
			足場	枠組足場	掛m ²	10	
		床固め本體工	コンクリート	18-8-40	m ³	1	2号止め壁
			型枠	無筋	m ²	4	
			重圧管	φ 1000	m	6	重圧管

土工数量内訳表（流路部）

	盛土工	掘削工				作業土工						
	盛土	掘削	掘削	掘削	掘削	床堀	床堀	埋戻	埋戻	埋戻	基面整正	岩盤清掃
	流用土	土砂 H \geq 5.0m	土砂 H $<$ 5.0m	軟岩 IH \geq 5.0m	軟岩 IH $<$ 5.0m	土砂	軟岩 I	B	C	D		
溪流保全工		0.0	89.6	0.0	0.0	124.6	0.0	0.0	0.0	57.9	77.18	0.00
取り合い部		0.0	9.5	0.0	0.0	33.0	0.0	0.0	0.0	22.7	14.45	0.00
合計	0.0	0.0	99.1	0.0	0.0	157.6	0.0	0.0	0.0	80.6	91.63	0.00

残土処理: 0+99+0+0+158+0-0-0-0-81/0.9=

167.0 m³

第 号計算書

土工計算書 (溪流保全工)

測 点	距 離 (m)	掘 削 (土砂 $H \geq 5.0m$)			掘 削 (土砂 $H < 5.0m$)			断 面	平均断面	数 量	摘 要
		断 面 (m ²)	平均断面 (m ²)	数 量 (m ³)	断 面 (m ²)	平均断面 (m ²)	数 量 (m ³)				
0 + 9.043		0.0			2.2						
0 + 18.150	9.107	0.0			1.9	2.05	18.7				
1 + 3.292	5.142	0.0			6.4	4.15	21.3				
1 + 9.060	5.768	0.0			10.8	8.60	49.6				
小 計	20.017			0.0			89.6				
合 計	20.017			0.0			89.6				

第 号計算書

土工計算書 (溪流保全工)

測 点	距 離 (m)	床 掘 (土砂)			埋 戻(D)			基面整正			摘 要
		断 面 (m ²)	平均断面 (m ²)	数 量 (m ³)	断 面 (m ²)	平均断面 (m ²)	数 量 (m ³)	断 面 (m)	平均断面 (m)	数 量 (m ²)	
0 + 9.043		0.4			1.9			1.61			
0 + 18.150	9.107	6.2	3.30	30.1	2.7	2.30	20.9	3.75	2.680	24.41	
1 + 3.292	5.142	5.3	5.75	29.6	2.6	2.65	13.6	4.82	4.285	22.03	
1 + 9.060	5.768	17.2	11.25	64.9	5.5	4.05	23.4	5.84	5.330	30.74	
小 計	20.017			124.6			57.9			77.18	
合 計	20.017			124.6			57.9			77.18	

第 号計算書

土工計算書 (取り合い)

測 点	距 離 (m)	掘 削 (土砂 H \geq 5.0m)			掘 削 (土砂 H $<$ 5.0m)			断 面	平均断面	数 量	摘 要
		断 面 (m ²)	平均断面 (m ²)	数 量 (m ³)	断 面 (m ²)	平均断面 (m ²)	数 量 (m ³)				
0 + 0.000		0.0			0.0						
0 + 5.643	5.643	0.0			0.0						
0 + 5.643		0.0			0.0	0.00	0.0				
0 + 9.043	3.400	0.0			5.6	2.80	9.5				
小 計	9.043			0.0			9.5				
合 計	9.043			0.0			9.5				

第 号計算書

土工計算書 (取り合い)

測 点	距 離 (m)	床 掘 (土砂)			埋 戻(D)			基面整正			摘 要
		断 面 (m2)	平均断面 (m2)	数 量 (m3)	断 面 (m2)	平均断面 (m2)	数 量 (m3)	断 面 (m)	平均断面 (m)	数 量 (m2)	
0 + 0.000		1.0			1.7			1.14			
0 + 5.643	5.643	2.6	1.80	10.2	1.8	1.75	9.9	1.14	1.140	6.43	
0 + 5.643		8.1	5.35	0.0	3.4	2.60	0.0	1.75	1.445	0.00	
0 + 9.043	3.400	5.3	6.70	22.8	4.1	3.75	12.8	2.97	2.360	8.02	
小 計	9.043			33.0			22.7			14.45	
合 計	9.043			33.0			22.7			14.45	

溪流保全工数量内訳表 [2号えん堤工]

	コンクリート	型 枠	裏型枠	単管傾斜足場	収縮目地	水抜パイプ
	(m ³)	(m ²)	(m ²)	(掛m ²)	(m ²)	(m)
側壁護岸【左岸】	14.95	43.18	41.57	0.00	1.98	4.03
側壁護岸【右岸】	15.22	43.40	41.80	0.00	2.10	4.07
合 計	30.17	86.58	83.37	0.00	4.08	8.10
底 版	20.11				17.25	
合 計	20.11	0.00	0.00	0.00	17.25	0.00

落差工数量内訳表 [2号えん堤工]

	コンクリート	型 枠	裏型枠	単管傾斜足場	収縮目地	水抜パイプ
	(m ³)	(m ²)	(m ²)	(掛m ²)	(m ²)	(m)
側壁護岸【左岸】	2.18	5.91	5.71	5.91	2.16	0.54
側壁護岸【右岸】	2.38	6.33	6.09	6.33	2.38	0.60
合 計	4.56	12.24	11.80	12.24	4.54	1.14
底 版	1.45				3.79	
合 計	1.45	0.00	0.00	0.00	3.79	0.00

第 号 計算書 溪流保全工 計 算 書 (2号えん堤)

種 別	側壁護岸・水叩き	名 称	算 式	単位	小 計	合 計
		護 岸 部			片岸当り	箇所当り
<p>●上流側</p>		コンクリート	$1/2 \times (0.10 \times H + 0.60) \times H$	m ³		
		型 枠	$\sqrt{(1^2 + 0.5^2)} \times H$	m ²		
		裏 型 枠	$\sqrt{(1^2 + 0.4^2)} \times h$	m ²		
		単管傾斜足場	$\sqrt{(1^2 + 0.5^2)} \times H$, 2m未満のため計上しない	掛m ²	—	
		目 地 材	t=10mm 上・下流及び中間部に3.0ヶ所			
			左岸側(平均H=1.71m) $1/2 \times (0.10 \times 1.71 + 0.60) \times 1.71$	m ²	0.66	
			右岸側(平均H=1.80m) $1/2 \times (0.10 \times 1.80 + 0.60) \times 1.80$	m ²	0.70	
			水抜パイプ	$1/3 \times 1/2 \times \{0.10 \times H' + 0.6\} \times H'$	m	
			*底版より上部に配置する。			
<p>●上流側</p>		水 叩 き 部				
		コンクリート	図面、断面計算書参照	m ³		
		目 地 材	t=10mm 上・下流部に2.0ヶ所			
			上流部 $1.61 \times \sqrt{(1^2 + 0.2^2)}$	m ²	1.64	
			中間部 $0.50 \times (0.26 + 1.64)$	m ²	0.95	
			下流部 0.26	m ²	0.26	
			側壁部 断面計算書参照	m ²		
※下流側については前庭保護工詳細図参照						

第 号 計 算 書												溪 流 保 全 工 計 算 書 【2号えん堤：側壁左岸側】											
測 点	距 離 (m)	コンクリート			型 枠			裏 型 枠			摘 要												
		断 面 (m2)	平均断面 (m2)	数 量 (m3)	断 面 (m)	平均断面 (m)	数 量 (m2)	断 面 (m)	平均断面 (m)	数 量 (m2)													
0 + 9.043		0.52			1.57			1.51			H=1.40m h=1.40m												
0 + 18.150	7.159	0.63	0.575	4.12	1.85	1.710	12.24	1.78	1.645	11.78	H=1.65m h=1.65m												
1 + 3.292	5.142	0.70	0.665	3.42	2.01	1.930	9.92	1.94	1.860	9.56	H=1.80m h=1.80m												
1 + 10.500	9.833	0.80	0.750	7.37	2.24	2.125	20.90	2.15	2.045	20.11	H=2.00m h=2.00m												
1 + 10.560	0.060	0.65	0.725	0.04	1.90	2.070	0.12	1.83	1.990	0.12	H=1.70m h=1.70m												
合 計	22.194			14.95			43.18			41.57													
測 点	距 離 (m)	単管傾斜足場			水抜パイプ			断 面	平均断面	数 量	摘 要												
		断 面 (m)	平均断面 (m)	数 量 (掛m2)	断 面 (m)	平均断面 (m)	数 量 (m)																
0 + 9.043		0.00			0.13						H=0.00m H'=1.10m												
0 + 18.150	7.159	0.00	0.000	0.00	0.17	0.150	1.07				H=0.00m H'=1.35m												
1 + 3.292	5.142	0.00	0.000	0.00	0.19	0.180	0.93				H=0.00m H'=1.50m												
1 + 10.500	9.833	0.00	0.000	0.00	0.22	0.205	2.02				H=0.00m H'=1.70m												
1 + 10.560	0.060	0.00	0.000	0.00	0.22	0.220	0.01				H=0.00m H'=1.70m												
		収縮目地：= 0.66 × 3 = 1.98 = 1.98m ²						合計 = 1.98m ²															
合 計	22.194			0.00			4.03																

第 号 計 算 書		溪 流 保 全 工 計 算 書 【2号えん堤：側壁右岸側】									
測 点	距 離 (m)	コンクリート			型 枠			裏 型 枠			摘 要
		断 面 (m ²)	平均断面 (m ²)	数 量 (m ³)	断 面 (m)	平均断面 (m)	数 量 (m ²)	断 面 (m)	平均断面 (m)	数 量 (m ²)	
0 + 9.043		0.65			1.90			1.83			H=1.70m h=1.70m
0 + 18.150	11.281	0.78	0.715	8.07	2.18	2.040	23.01	2.10	1.965	22.17	H=1.95m h=1.95m
1 + 1.580	3.400	0.64	0.710	2.41	1.87	2.025	6.89	1.80	1.950	6.63	H=1.67m h=1.67m
1 + 3.292	1.743	0.70	0.670	1.17	2.01	1.940	3.38	1.94	1.870	3.26	H=1.80m h=1.80m
1 + 10.500	4.706	0.80	0.750	3.53	2.24	2.125	10.00	2.15	2.045	9.62	H=2.00m h=2.00m
1 + 10.560	0.060	0.65	0.725	0.04	1.90	2.070	0.12	1.83	1.990	0.12	H=1.70m h=1.70m
合 計	21.190			15.22			43.40			41.80	
測 点	距 離 (m)	単管傾斜足場			水抜パイプ						摘 要
		断 面 (m)	平均断面 (m)	数 量 (掛m ²)	断 面 (m)	平均断面 (m)	数 量 (m)	断 面	平均断面	数 量	
0 + 9.043		0.00			0.17						H=0.00m H'=1.40m
0 + 18.150	11.281	0.00	0.000	0.00	0.21	0.190	2.14				H=0.00m H'=1.65m
1 + 1.580	3.400	0.00	0.000	0.00	0.17	0.190	0.65				H=0.00m H'=1.37m
1 + 3.292	1.743	0.00	0.000	0.00	0.19	0.180	0.31				H=0.00m H'=1.50m
1 + 10.500	4.706	0.00	0.000	0.00	0.22	0.205	0.96				H=0.00m H'=1.70m
1 + 10.560	0.060	0.00	0.000	0.00	0.22	0.220	0.01				H=0.00m H'=1.70m
		収縮目地：= 0.70 × 3 = 2.10 = 2.10m ²						合計 = 2.10m ²			
合 計	21.190			0.00			4.07				

第 号計算書

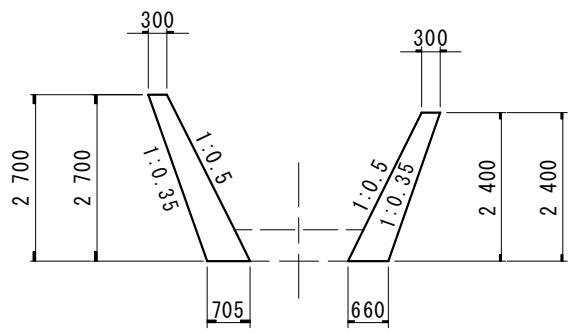
溪流保全工計算書【2号えん堤：底版】

測 点	距 離 (m)	コンクリート			収縮目地(側壁側)			断 面	平均断面	数 量	摘 要
		断 面 (m ²)	平均断面 (m ²)	数 量 (m ³)	断 面 (m)	平均断面 (m)	数 量 (m ²)				
0 + 9.043		0.26			0.67						図面参照
1 + 10.500	21.457	1.61	0.935	20.06	0.67	0.670	14.38				図面参照
1 + 10.560	0.060	0.00	0.805	0.05	0.00	0.335	0.02				図面参照
	※ 左右岸の平均距離				※ $\sqrt{(1^2+0.5^2)} \times \text{水叩き厚} \times 2(\text{両側})$						
		収縮目地：側壁部＋中間部＋水叩き上・下流部＝14.40＋0.95＋1.64＋0.26＝17.25 m ²									
								合計＝17.25m ²			
合 計	21.517			20.11			14.40				

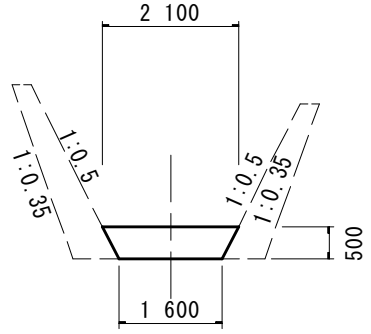
第 号 計算書 落差工 計 算 書 (2号えん堤)

種 別	側壁護岸・水叩き	名 称	算 式	単位	小 計	合 計
		護 岸 部			片岸当り	箇所当り
		コンクリート	$1/2 \times (0.15 \times H + 0.60) \times H$	m ³		
		型 枠	$\sqrt{1^2 + 0.5^2} \times H$	m ²		
		裏 型 枠	$\sqrt{1^2 + 0.35^2} \times h$	m ²		
		単管傾斜足場	$\sqrt{1^2 + 0.5^2} \times H$	掛m ²		
		目 地 材	t=10mm 上・下流部に2.0ヶ所			
		左岸側	$1/2 \times (0.30 + 0.465) \times 1.10 + 1/2 \times (0.465 + 0.66) \times 1.30$			
			$\times \sqrt{1^2 + 0.2^2} + 1/2 \times (0.15 \times 2.155 + 0.60) \times 2.155$	m ²	2.16	
		右岸側	$1/2 \times (0.30 + 0.51) \times 1.40 + 1/2 \times (0.51 + 0.705) \times 1.30 \times$			
			$\sqrt{1^2 + 0.2^2} + 1/2 \times (0.15 \times 2.155 + 0.60) \times 2.155$	m ²	2.38	
		水抜パイプ	$1/3 \times 1/2 \times \{0.15 \times H' + 0.6\} \times H'$	m		
			*底版より上部に配置する。			
		水 叩 き 部				
		コンクリート	図面、断面計算書参照	m ³		
		目 地 材	t=10mm 上・下流部に2.0ヶ所			
			上流部 $0.93 \times \sqrt{1^2 + 0.2^2}$	m ²	0.95	
			下流部 0.38	m ²	0.38	
		側壁部	断面計算書参照	m ²		

●上流側



●上流側



※下流側については前庭保護工詳細図参照

第 号計算書

落差工計算書【2号えん堤：側壁左岸側】

測 点	距 離 (m)	コンクリート			型 枠			裏 型 枠			摘 要
		断 面 (m ²)	平均断面 (m ²)	数 量 (m ³)	断 面 (m)	平均断面 (m)	数 量 (m ²)	断 面 (m)	平均断面 (m)	数 量 (m ²)	
0 + 5.943		0.88			2.41			2.32			H=2.155m h=2.155m
0 + 8.083	2.140	0.99	0.935	2.00	2.65	2.530	5.41	2.56	2.440	5.22	H=2.373m h=2.373m
0 + 8.343	0.260	0.39	0.690	0.18	1.23	1.940	0.50	1.18	1.870	0.49	H=1.100m h=1.100m
合 計	2.400			2.18			5.91			5.71	
測 点	距 離 (m)	単管傾斜足場			水抜パイプ						摘 要
		断 面 (m)	平均断面 (m)	数 量 (掛m ²)	断 面 (m)	平均断面 (m)	数 量 (m)	断 面	平均断面	数 量	
0 + 5.943		2.41			0.21						H=2.155m H'=1.655m
0 + 8.083	2.140	2.65	2.530	5.41	0.25	0.230	0.49				H=2.373m H'=1.873m
0 + 8.343	0.260	1.23	1.940	0.50	0.13	0.190	0.05				H=1.100m H'=1.100m
		収縮目地 := 2.16 m ²						合計 = 2.16m ²			
合 計	2.400			5.91			0.54				

第 号計算書

落差工計算書【2号えん堤：側壁右岸側】

測 点	距 離 (m)	コンクリート			型 枠			裏 型 枠			摘 要
		断 面 (m ²)	平均断面 (m ²)	数 量 (m ³)	断 面 (m)	平均断面 (m)	数 量 (m ²)	断 面 (m)	平均断面 (m)	数 量 (m ²)	
0 + 5.943		0.88			2.41			2.32			H=2.155m h=2.155m
0 + 8.083	2.140	1.14	1.010	2.16	2.95	2.680	5.74	2.84	2.580	5.52	H=2.640m h=2.640m
0 + 8.343	0.260	0.52	0.830	0.22	1.57	2.260	0.59	1.51	2.175	0.57	H=1.400m h=1.400m
合 計	2.400			2.38			6.33			6.09	
測 点	距 離 (m)	単管傾斜足場			水抜パイプ						摘 要
		断 面 (m)	平均断面 (m)	数 量 (掛m ²)	断 面 (m)	平均断面 (m)	数 量 (m)	断 面	平均断面	数 量	
0 + 5.943		2.41			0.21						H=2.155m H'=1.655m
0 + 8.083	2.140	2.95	2.680	5.74	0.29	0.250	0.54				H=2.640m H'=2.140m
0 + 8.343	0.260	1.57	2.260	0.59	0.17	0.230	0.06				H=1.400m H'=1.400m
		収縮目地：=2.38 m ²						合計=2.38m ²			
合 計	2.400			6.33			0.60				

第 号計算書

落差工計算書【2号えん堤：底版】

測 点	距 離 (m)	コンクリート			収縮目地(側壁側)			断 面	平均断面	数 量	摘 要
		断 面 (m ²)	平均断面 (m ²)	数 量 (m ³)	断 面 (m)	平均断面 (m)	数 量 (m ²)				
0 + 5.943		0.38			1.12						図面参照
0 + 8.083	2.140	0.93	0.655	1.40	1.12	1.120	2.40				図面参照
0 + 8.183	0.100	0.00	0.465	0.05	0.00	0.560	0.06				図面参照
	※ 左右岸の平均距離				※ $\sqrt{(1^2+0.5^2)} \times \text{水叩き厚} \times 2(\text{両側})$						
		収縮目地：側壁部＋水叩き上・下流部＝2.46＋0.95＋0.38＝3.79 m ²									
合 計	2.240			1.45			2.46				

P.6-70

床 固 工 数 量 内 訳 表

		コンクリート (m ³)	型 枠 (m ²)	足場工 (m)	止水板 (m)
本 体	本体	7.69	20.26	7.6	---
	水通し部	---	1.96	---	---
	側面部	---	---	---	---
合 計		7.69	22.22	7.6	0.00

1 号 止 め 壁 数 量 内 訳 表

		コンクリート (m ³)	型 枠 (m ²)	足場工 (掛m ²)	止水板 (m)
本 体	本体	1.76	11.80	14.5	---
	水通し部	---	---	---	---
	側面部	---	---	---	---
合 計		1.76	11.80	14.5	0.00

※ 枠組足場

床固め工

コンクリート

オベリスク公式により算出を行う。

(1) 本ダム・副ダム・垂直壁工
 継続工事を含め、全体数量、当年度数量ともオベリスク公式で算出のこと。

図 5 - 19 立積・面積算出図

オベリスク

$$V = \frac{H}{6} \{ (2 A_1 + A_2) B_1 + (2 A_2 + A_1) B_2 \} \dots\dots\dots (5 - 7)$$

$$= \frac{H}{6} \{ A_1 B_1 + (A_1 + A_2)(B_1 + B_2) + A_2 B_2 \} \dots\dots\dots (5 - 8)$$

●集計表

番号	A1	A2	B1	B2	H	数量
A- 1	4.780	3.220	0.700	0.960	1.300	4.27
A- 2	2.000	1.890	0.700	0.700	1.100	1.50
A- 3	2.030	1.890	0.700	0.700	1.400	1.92
合計						7.69 m ³

小計 7.69 m³

控除数量

合計 7.69 m³

型 枠 床固め工

下流側 : $1/2 \times (A1+A2) \times H1$ (下流法長)

上流側 : $1/2 \times (A1+A2) \times H2$ (上流法長)

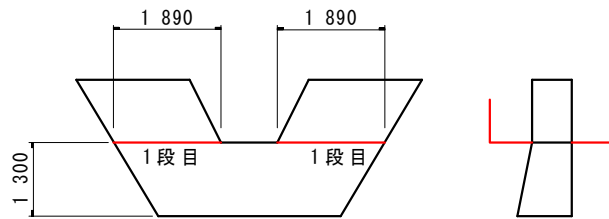
番 号	A1	A2	H1	H2	下流勾配	上流勾配	H	下流側	上流側
A-1	4.780	3.220	1.326	1.300	0.20	0.00	1.300	5.30	5.20
A-2	2.000	1.890	1.100	1.100	0.00	0.00	1.100	2.14	2.14
A-3	2.030	1.890	1.400	1.400	0.00	0.00	1.400	2.74	2.74
小 計								10.18	10.08

上下流合計 20.26 m²

水通し部 : $1/2 \times (A1+A2) \times H1$ (法長)

番 号	A1	A2	H1	法勾配	H	
1	0.700	0.700	1.230	0.5	1.100	0.86
2	0.700	0.700	1.565	0.5	1.400	1.10
小計						1.96
合計						3.92 m ²

足場工 床固め工



$(1.89+1.89) \times 2 = 7.56\text{m}$

1号止め壁工

コンクリート

オベリスク公式により算出を行う。

(1) 本ダム・副ダム・垂直壁工

継続工事を含め、全体数量、当年度数量ともオベリスク公式で算出のこと。

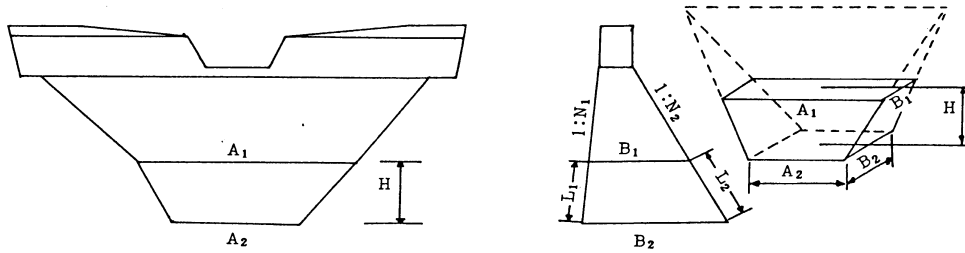


図 5 - 19 立積・面積算出図

オベリスク

$$V = \frac{H}{6} \{ (2 A_1 + A_2) B_1 + (2 A_2 + A_1) B_2 \} \dots\dots\dots (5 - 7)$$

$$= \frac{H}{6} \{ A_1 B_1 + (A_1 + A_2)(B_1 + B_2) + A_2 B_2 \} \dots\dots\dots (5 - 8)$$

●集計表

番号	A1	A2	B1	B2	H	数量
A- 1	2.069	4.655	0.300	0.300	2.155	2.17
合計						2.17 m ³

小計 2.17 m³

控除数量

-0.41

合計 1.76 m³

※ 重圧管控除 : 1.351 × 0.30 = 0.41 m³

型 枠 1号止め壁工

下流側 : $1/2 \times (A1+A2) \times H1$ (下流法長)

上流側 : $1/2 \times (A1+A2) \times H2$ (上流法長)

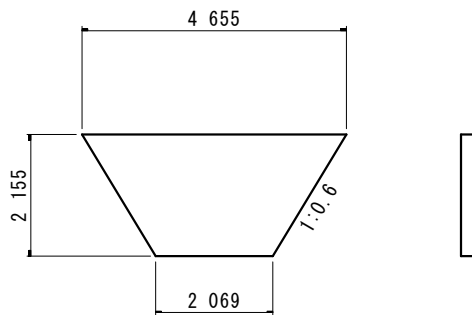
番号	A1	A2	H1	H2	下流勾配	上流勾配	H	下流側	上流側
A- 1	2.069	4.655	2.155	2.155	0.00	0.00	2.155	7.25	7.25
							重圧管控除	-1.35	-1.35
小計								5.90	5.90

上下流合計 11.80 m²

水通し部 : $1/2 \times (A1+A2) \times H1$ (法長)

番号	A1	A2	H1	法勾配	H	
1	-	-	-	-	-	-
小計						0.00
合計					× 2	0.00 m ²

足場工 1号止め壁工



$$0.5 \times (4.655 + 2.069) \times 2.155 \times 2 = 14.50 \text{m}^2$$

2号止め壁数量内訳表

		コンクリート (m^3)	型 枠 (m^2)	足場工 (m)	止水板 (m)
本 体	本体	0.62	4.16	---	---
	水通し部	---	---	---	---
	側面部	---	---	---	---
合 計		0.62	4.16	0.00	0.00

重圧管数量内訳表

		重圧管 ϕ 1000 2種(本)	敷モルタル (m^3)	均しコンクリート (m^3)	同上型枠 (m^2)	基礎材 (m^2)
重圧管	ϕ 1000	3.0	0.12	0.65	1.19	6.77
合 計		3	0.1	0.7	1.2	6.8

2号止め壁工

コンクリート

オベリスク公式により算出を行う。

(1) 本ダム・副ダム・垂直壁工

継続工事を含め、全体数量、当年度数量ともオベリスク公式で算出のこと。

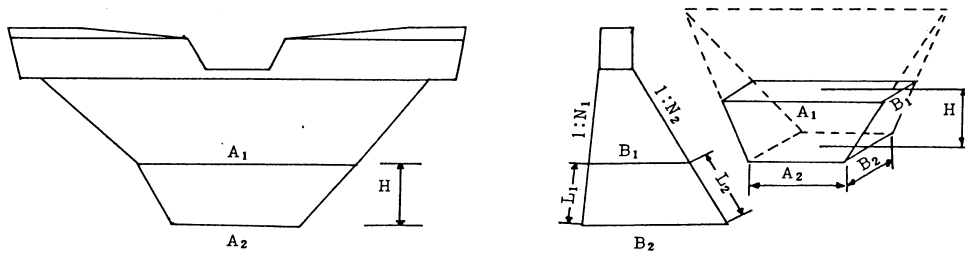


図 5 - 19 立積・面積算出図

オベリスク

$$V = \frac{H}{6} \{ (2A_1 + A_2) B_1 + (2A_2 + A_1) B_2 \} \dots\dots\dots (5-7)$$

$$= \frac{H}{6} \{ A_1 B_1 + (A_1 + A_2)(B_1 + B_2) + A_2 B_2 \} \dots\dots\dots (5-8)$$

●集計表

番号	A1	A2	B1	B2	H	数量
A- 1	2.136	2.136	0.300	0.300	1.608	1.03
合計						1.03 m ³

小計 1.03 m³

控除数量

-0.41

合計 0.62 m³

※ 重圧管控除 : 1.351 × 0.30 = 0.41 m³

型 枠 2号止め壁工

下流側 : $1/2 \times (A1+A2) \times H1$ (下流法長)

上流側 : $1/2 \times (A1+A2) \times H2$ (上流法長)

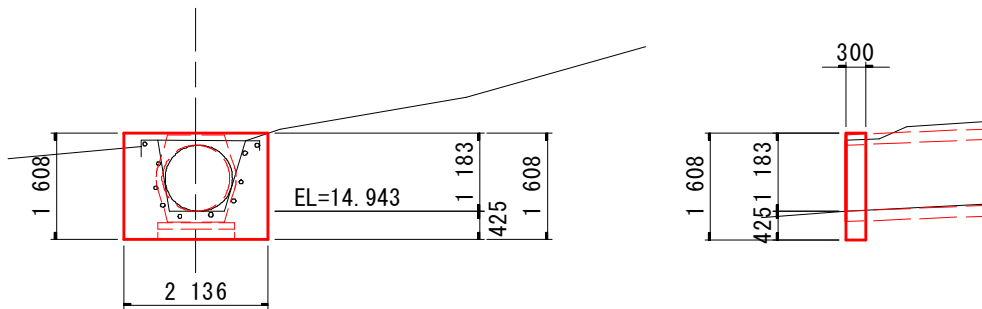
番号	A1	A2	H1	H2	下流勾配	上流勾配	H	下流側	上流側
A- 1	2.136	2.136	1.608	1.608	0.00	0.00	1.608	3.43	3.43
							重圧管控除	-1.35	-1.35
小計								2.08	2.08

上下流合計 4.16 m²

水通し部 : $1/2 \times (A1+A2) \times H1$ (法長)

番号	A1	A2	H1	法勾配	H	
1	-	-	-	-	-	-
小計						0.00
合計					× 2	0.00 m ²

足場工 2号止め壁工

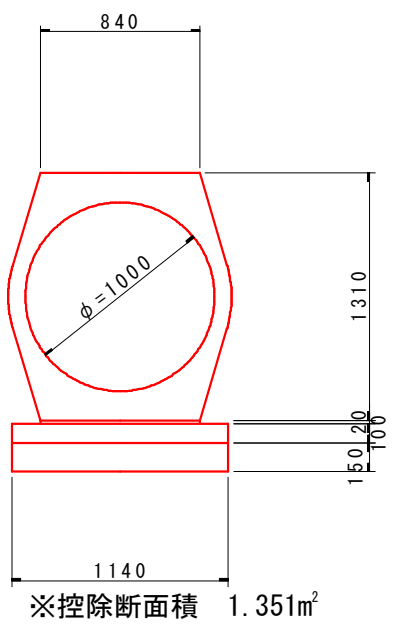


H=2.0m未満のため、足場工不要

第 号 計算書 **流路付属物設置工 計 算 書** №

種 別	重圧管	名 称	算 式	単位	小 計	合 計
-----	-----	-----	-----	----	-----	-----

					m当り	L=5.94m
		重圧管	$\phi 1000$ 、L=2.0m/本	本	0.5	3.0
		敷モルタル	0.84×0.02	m ³	0.02	0.12
		均しコンクリート	1.14×0.10	m ³	0.11	0.65
		同上型枠	0.10×2	m ²	0.20	1.19
		基礎材	t=150mm、RC-40	m ²	1.14	6.77



P.6-99

日和佐浦工区

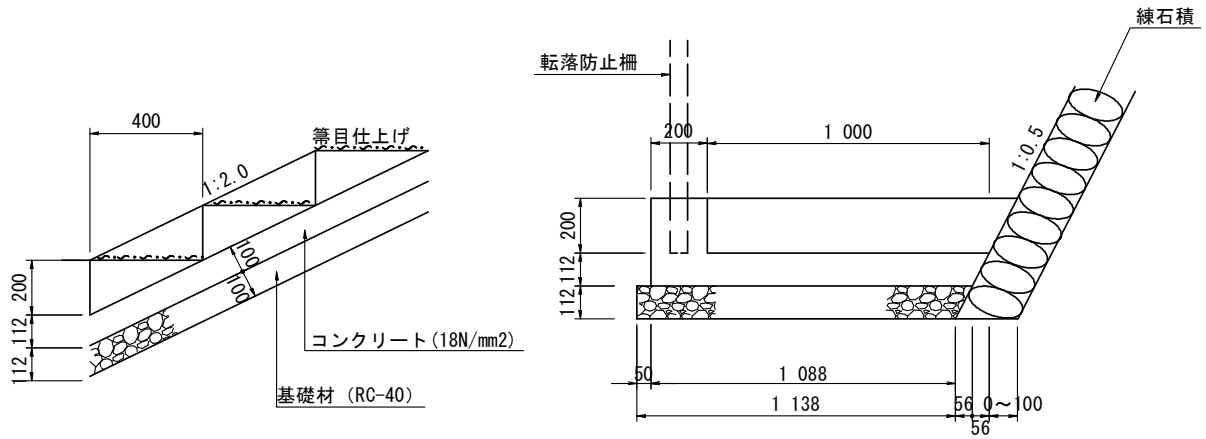
数量総括表(日和佐浦工区)

NO.1

工種	種別	細目	規格	単位	数量	摘要
土工						
	盛土		土砂	m ³	1	
	掘削		土砂	m ³	30	
	埋戻		土砂	m ³	1	
	残土処理		土砂	m ³	28	30-(1+1)
石積工						
	練石積	t=200		m ²	48	
	水抜パイプ	VP65		m	4	
排水工						
	水止めコンクリート			m	7	
舗装工						
	平張コンクリート	コンクリート	18N t=100	m ²	8	V=0.8m ³
		路盤	RC-40 t=100	m ²	8	
階段工						
	2号階段工	1:2.0		m	5.6	
	3号階段工	1:1.5	階段部	m	8.7	
			踊場	m	1.0	
	4号階段工	1:2.5		m	4.5	
雑工						
	ブロック塀取壊し・復旧			式	1	
	水栓柱撤去・復旧			式	1	
	水道メーター移設			式	1	
仮設工						
	碎石舗装	RC-30、t=100		m ²	150	
	交通管理	交通誘導警備員	B	人・日	54	

数量計算書

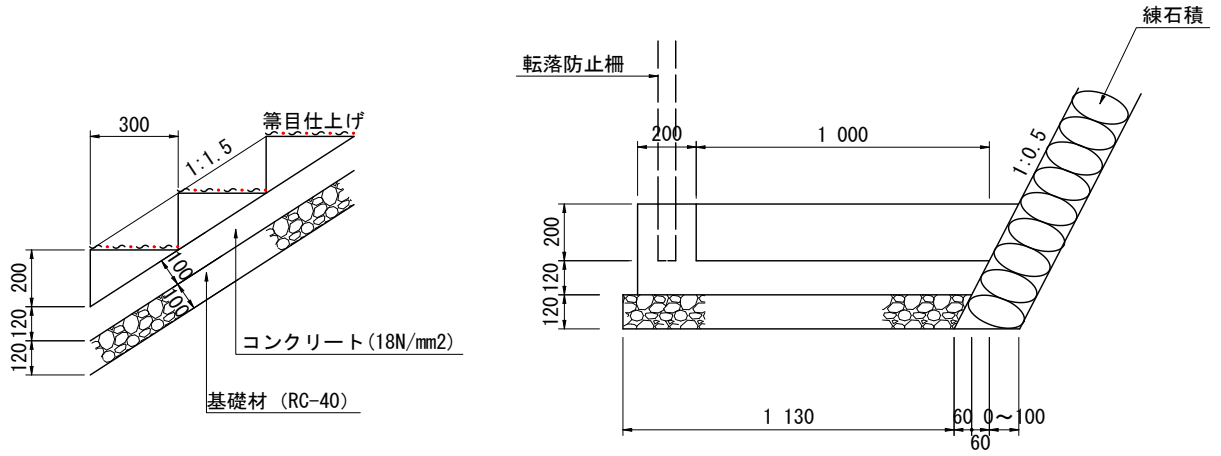
2号階段工 (1:2.0)



名称	規格	算式	単位	数量
【40.0m (100段) 当たり】				
コンクリート	18N/mm ²	$0.20 \times 0.312 \times 40.0 + 1/2 \times 0.40 \times 0.20 \times 1/2 \times (1.00 + 1.10) \times 100$ $+ 1/2 (1.00 + 0.944) \times 0.112 \times 40.0$	m ³	11.05
型枠	小型構造物	$1/2 \times (1.10 + 1.00) \times 0.20 \times 100 + 0.312 \times 2 \times 40.0$	m ²	45.96
基礎材	RC-40 t=10cm	$1/2 \times (1.138 + 1.194) \times 1.118 \times 40.0$	m ²	52.14
基面整正	土砂	$1.138 \times 40.0 \times 1.118$	m ²	50.89
【1.0m 当たり】				
コンクリート	18N/mm ²	$11.05 / 40.0$	m ³	0.28
型枠	小型構造物	$45.96 / 40.0$	m ²	1.15
基礎材	RC-40 t=10cm	$52.14 / 40.0$	m ²	1.30
基面整正	土砂	$50.89 / 40.0$	m ²	1.27

数量計算書

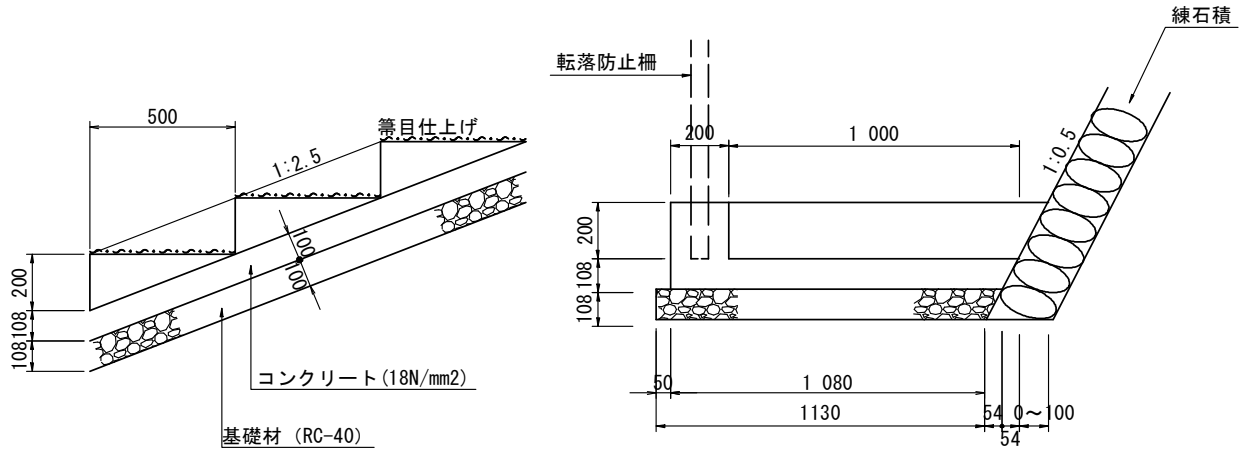
3号階段工 (1:1.5)



名称	規格	算式	単位	数量
【30.0m (100段) 当たり】				
コンクリート	18N/mm ²	0.20x0.32x30.0+1/2x0.30x0.20x1/2x (1.00+1.10) x100 +1/2x (0.94+1.00) x0.12x30.0	m ³	8.56
型枠	小型構造物	1/2x (1.10+1.00) x0.20x100+0.32x2x30.0	m ²	40.20
基礎材	RC-40 t=10cm	1/2x (1.13+1.19) x30.0x1.20	m ²	41.76
基面整正	土砂	1.13x30.0x1.20	m ²	40.68
【1.0m当たり】				
コンクリート	18N/mm ²	8.56/30.0	m ³	0.29
型枠	小型構造物	40.20/30.0	m ²	1.34
基礎材	RC-40 t=10cm	41.76/30.0	m ²	1.39
基面整正	土砂	40.68/30.0	m ²	1.36

数量計算書

4号階段踊場



名称	規格	算式	単位	数量
【50.0m (100段) 当たり】				
コンクリート	18N/mm ²	$0.20 \times 0.308 \times 50.0 + 1/2 \times 0.50 \times 0.20 \times 1/2 \times (1.00 + 1.10) \times 100$ $+ 1/2 \times (0.946 + 1.00) \times 0.108 \times 50.0$	m ³	13.58
型枠	小型構造物	$1/2 \times (1.10 + 1.00) \times 0.20 \times 100 + 0.308 \times 2 \times 50.0$	m ²	51.80
基礎材	RC-40 t=10cm	$1/2 \times (1.13 + 1.184) \times 1.077 \times 50.0$	m ²	62.30
基面整正	土砂	$1.13 \times 1.077 \times 50.0$	m ²	60.85
【1.0m 当たり】				
コンクリート	18N/mm ²	$13.58 / 50.0$	m ³	0.27
型枠	小型構造物	$51.80 / 50.0$	m ²	1.04
基礎材	RC-40 t=10cm	$62.30 / 50.0$	m ²	1.25
基面整正	土砂	$60.85 / 50.0$	m ²	1.22